

FOAM-AG



Opis

Samoprzylepna mata z syntetycznego kauczuku służy do izolowania powierzchni płaskich i cylindrycznych, takich jak prostokątne i okrągłe kanały wentylacyjne. Działa jako izolacja przeciwkondensacyjna, termiczna oraz akustyczna. Dostępne są różne grubości. Kauczuk o zamkniętej strukturze komórkowej charakteryzuje się niską przenikalnością pary wodnej.

Na zamówienie dostępne są również wersje z powłoką PVC + Aluminium.

Dostępne materiały:

FOAM-AG-... - mata kauczukowa + klej + folia ALU

Przykład oznaczenia

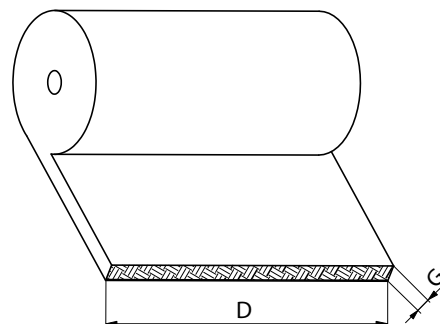
Kod produktu:

FOAM-AG - 19

typ

grubość

Wymiary



Grubość maty G [mm]	Szerokość rolki D [mm]	Ilość m ² /rolkę
6	1000	30
9*	1000	20
13*	1000	14
19*	1000	10
25	1000	8
32	1000	6
50	1000	4

*Grubości dostępne w magazynie

Dane techniczne

Parametr	Norma	Wartość
Przewodność cieplna λ W/(m ² *K)	EN 12667	0,032 (-20 °C)
		0,034 (0 °C)
		0,036 (+20 °C)
		0,038 (+40 °C)
		0,040 (+60 °C)
Przenikalność μ	EN 12086	$\mu \geq 10000$
Zakres temperatur	EN 14706	-40 °C / +85 °C
Odporność ogniowa	EN 13501-1	B-s3,d0