

Mata izolacyjna kauczukowa

FOAM-B



Opis

Mata z syntetycznego kauczuku służy do izolowania powierzchni płaskich i cylindrycznych, takich jak prostokątne i okrągłe kanały wentylacyjne. Działa jako izolacja przeciwkondensacyjna, termiczna oraz akustyczna. Dostępne są różne grubości oraz szerokości mat. Kauczuk o zamkniętej strukturze komórkowej charakteryzuje się niską przenikalnością pary wodnej.

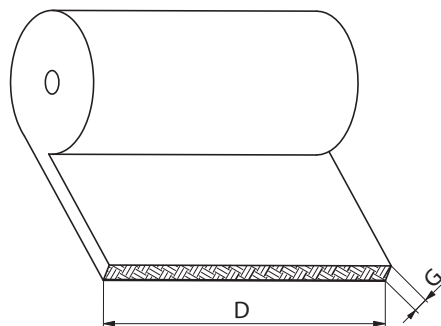
Przykład oznaczenia

Kod produktu: **FOAM-B - 13**

typ _____

grubość _____

Wymiary



Grubość maty G [mm]	Szerokość rolki D [mm]	Ilość m ² /rolkę
6	1000	30
9	1000	20
13	1000	14
19	1000	10
25	1000	8
32	1000	6
40	1000	4
50	1000	4

Dane techniczne

Parametr	Norma	Wartość
Przewodność cieplna λ W/(m*K)	EN 12667	0,032 (-20°C)
		0,034 (0°C)
		0,036 (+20°C)
		0,038 (+40°C)
		0,040 (+60°C)
Przenikalność μ	EN 12086	$\mu \geq 10000$
Zakres temperatur	EN 14706	-40°C / +85°C
Odporność ogniowa	EN 13501-1	B-s3, d0