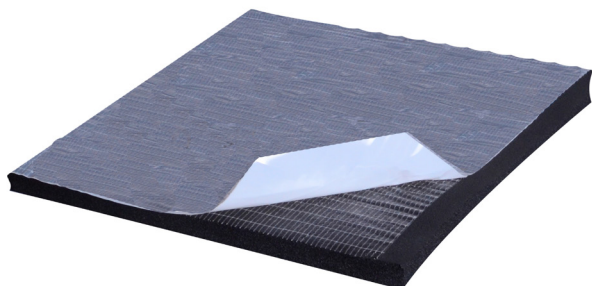
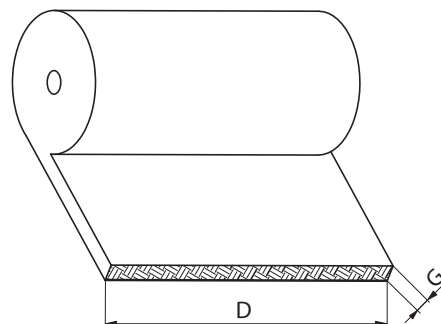


# FOAM-G



## Wymiary



## Opis

Samoprzylepna mata z syntetycznego kauczuku służy do izolowania powierzchni płaskich i cylindrycznych, takich jak prostokątne i okrągłe kanały wentylacyjne. Działa jako izolacja przeciwkondensacyjna, termiczna oraz akustyczna. Dostępne są różne grubości oraz szerokości mat. Kauczuk o zamkniętej strukturze komórkowej charakteryzuje się niską przenikalnością pary wodnej.

### Przykład oznaczenia

Kod produktu:

FOAM-G - 19

typ \_\_\_\_\_  
grubość \_\_\_\_\_

Grubość maty G [mm]	Szerokość rolki D [mm]	Ilość m <sup>2</sup> /rolkę
6	1000	30
9	1000	20
13	1000	14
19	1000	10
25	1000	8
32	1000	6
40	1000	4
50	1000	4

## Dane techniczne

Parametr	Norma	Wartość
Przewodność cieplna $\lambda$ W/(m*K)	EN 12667	0,032 (-20°C)
		0,034 (0°C)
		0,036 (+20°C)
		0,038 (+40°C)
		0,040 (+60°C)
Przenikalność $\mu$	EN 12086	$\mu \geq 7000$
Zakres temperatur	EN 14706	-40°C / +85°C
Odporność ogniowa	EN 13501-1	B-s3, d0