

## Nawiewnik wirowy sufitowy

**GCR****Opis**

Nawiewnik wirowy GCR posiada nieruchome łopatki wygięte pod stałym kątem. Zbudowany jest z blachy ocynkowanej malowanej proszkowo w kolorze RAL9010. Nawiewniki wirowe zapewniają miksowanie się strumienia nawiewanego z powietrzem w pomieszczeniu, przez co zalecane są do nawiewu zimnego powietrza. Zapewniają stabilny przepływ strumienia i przeznaczone są do pomieszczeń o wysokości do 4m, np. w obiektach użyteczności publicznej jak hotele, restauracje, biurowce.



Dzięki specjalnie wykonanej perforacji następuje szybki spadek prędkości nawiewanego powietrza przy niskich poziomach hałasu.

**Wersje wykonania:**

- GCR-N-... - bez uszczelki
- GCR-F-... - bez uszczelki, przyłącze mufowe
- GCR-NP-... - bez uszczelki, z perforacją
- GCR-FP-... - bez uszczelki, przyłącze mufowe z perforacją
- GCR-L-... - z uszczelką, przyłącze nypłowe
- GCR-LP-... - z uszczelką i z perforacją, przyłącze nypłowe

**Dostępne materiały – przykład oznaczenia**

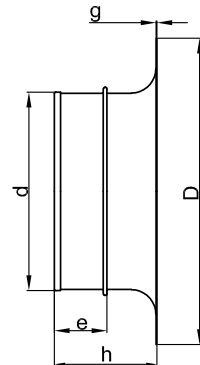
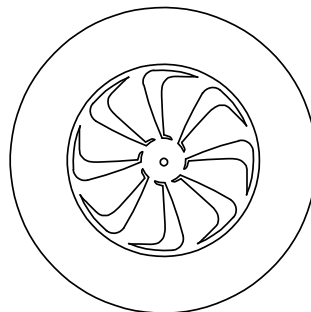
- GCR-...-... - blacha ocynkowana malowana proszkowo na kolor RAL9010

**Przykład oznaczenia**

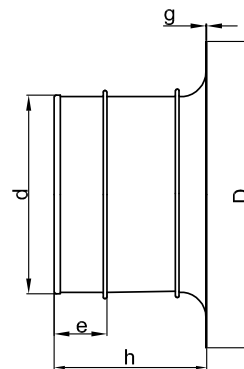
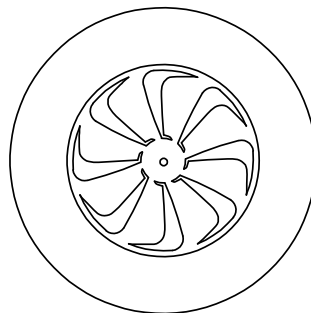
Kod produktu: **GCR-N - aaa**

typ \_\_\_\_\_

Ød \_\_\_\_\_

**Wymiary****GCR-N / GCR-F**

Kod	Ød [mm]	ØD [mm]	h [mm]	g [mm]
GCR-N-125	125	200	80	0,8
GCR-N-160	160	250	80	0,8
GCR-N-200	200	300	80	0,8
GCR-N-250	250	350	80	0,8
GCR-N-315	315	450	80	0,8
GCR-N-400	400	570	110	0,8

**GCR-NP / GCR-FP / GCR-L / GCR-LP**

Kod	Ød [mm]	ØD [mm]	h [mm]	g [mm]
GCR-FP-125	125	200	160	0,8
GCR-FP-160	160	250	160	0,8
GCR-FP-200	200	300	160	0,8
GCR-FP-250	250	350	160	0,8
GCR-FP-315	315	450	160	0,8
GCR-FP-400	400	570	230	0,8

**UWAGA:** W nawiewnikach o rozmiarze Ø400 na końcach występuje wywinęcie w celu wzmocnienia konstrukcji.

# Nawiewnik wirowy sufitowy

## GCR

### Dane techniczne

