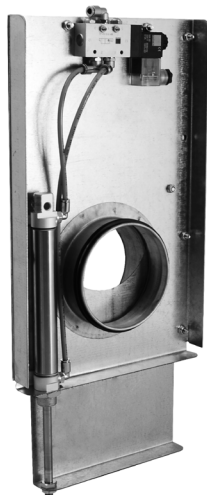


Gilotynowa przepustnica okrągła z siłownikiem pneumatycznym **GKML/GKM**



Opis

GKML/GKM - przepustnica/zasuwa kanałowa pod siłownik do instalacji wentylacji i odpylania.

Ułatwia czyszczenie instalacji, gdyż nie posiada elementów konstrukcyjnych w świetle kanału. Pozwala na szczelne zamknięcie oraz płynne zdalne sterowanie bez konieczności dostępu do samego urządzenia.

Napięcie zasilania zaworu elektromagnetycznego 230V, 24V AC lub 24V DC należy określić w zamówieniu.

Zaleca się następujący montaż:

- dla GKML/GKM ≤ 200 - należy zastosować 1 siłownik
- dla GKML/GKM > 200 - należy zastosować 2 siłowniki

GKM - przepustnica/zasuwa pod siłownik z gołymi kołnierzami

GKML - przepustnica/zasuwa pod siłownik z uszczelkami z gumy EPDM na kołnierzach - klasa D wg Eurovent

Parametry techniczne

Cylinder:

- ciśnienie sterujące: 0,6 MPa (6 bar)
- dop. temp. otoczenia: od -20°C do 80°C
- medium robocze: powietrze oczyszczone

Zawór elektromagnetyczny:

- ciśnienie sterujące: max 7bar
- temperatura otoczenia: max 50°C
- napięcie zasilające: 230V
- klasa ochronności: IP65

Dostępne materiały – przykład oznaczenia

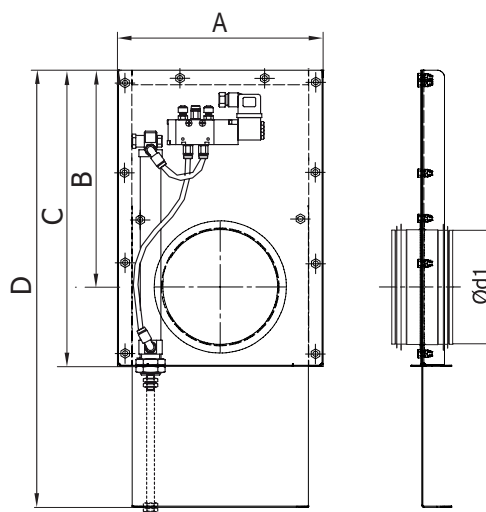
- GKML-... - blacha ocynkowana
- GKML-K-... - blacha kwasoodporna 1.4301/304
- GKML-K-...-316L - blacha kwasoodporna 1.4404/316L
- GKML-A-... - blacha aluminiowa

Przykład oznaczenia

Kod produktu: **GKML - aaa**

typ _____
Ød₁ _____

Wymiary



Ød ₁ [mm]	A [mm]	B [mm]	C [mm]	D [mm]	Waga [kg]
100	184	210	320	455	3,15
125	209	290	400	555	4,35
150	244	300	405	590	5,05
160	244	300	405	600	5,15
200	315	370	515	750	7,05
400	484	675	915	1355	18,20