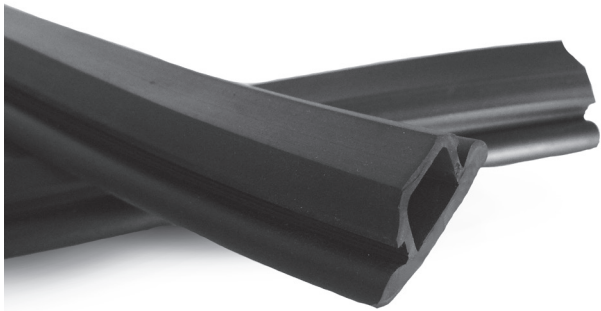


Amortyzator drgań do szyn montażowych typu strut

GPK**Opis**

Amortyzator GPK stosowany jest do profili nośnych LDB jako wygłuszenie hałasu przy drganiach mogących powstać pomiędzy profilem, a kanałem wentylacyjnym. Wykonany jest z gumy EPDM.

Przykład oznaczenia

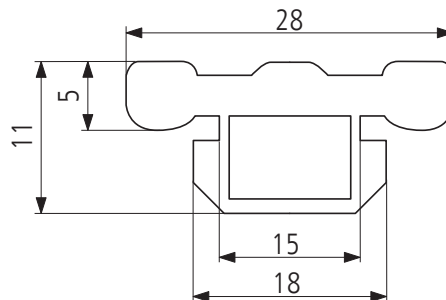
Kod produktu:

GPK

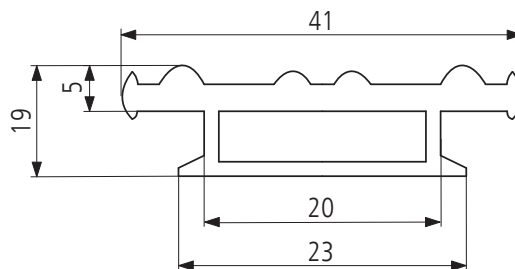
typ _____

Wymiary**GPK**

Dostosowane do profili LDB: 30x30 mm, 45x30 mm, 20x30 mm

**GPK-41**

Dostosowane do profili LDB STRUT: 41x41 mm, 41x21 mm

**Sposób montażu**