

Nagrzewnica elektryczna kanałowa

HDE**Opis**

Nagrzewnice elektryczne HDE stosuje się w systemach wentylacyjnych w których jest konieczność zwiększenia temperatury nawiewanego powietrza lub ustabilizowania jej na stałym poziomie.

Obudowa nagrzewnicy wykonana jest z blachy stalowej ocynkowanej, elementy grzejne wykonane są ze stali nierdzewnej. Specjalnie ukształtowana spirala elementów grzejnych gwarantuje równomierne nagrzewanie przepływającego powietrza.

W zewnętrznej skrzynce przyłączeniowej znajduje się blok przyłączeniowy oraz zabezpieczenia termiczne.

Zabezpieczenie przed przegrzaniem stanowi podwójny termostat. Pierwszy termostat automatyczny - włącza się po przekroczeniu temperatury $+60^{\circ}\text{C}$, drugi termostat manualny - włącza się po przekroczeniu temperatury $+90^{\circ}\text{C}$ (dla ponownego uruchomienia nagrzewnicy potrzebny jest reset ręczny).

Nagrzewnica elektryczna HDE na końcach posiada zamocowaną uszczelkę z gumy EPDM.

Nagrzewnica elektryczna HDE może być zamontowana w kanale wentylacyjnym zarówno pionowym jak i poziomym przy dowolnym kierunku przepływu powietrza.

Nagrzewnica elektryczna HDE współpracuje z zewnętrznym nastawnikiem temperatury lub PULSEREM.

Uwaga:

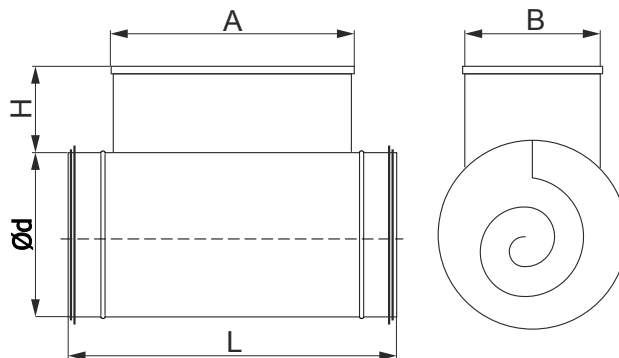
Dobierając nagrzewnice elektryczne należy zapewnić temperaturę powietrza nawiewanego niewyższą niż 40°C . Prędkość przepływu powietrza przez nagrzewnicę nie może być niższa niż 1,5m/s.

Przykład oznaczenia

Kod produktu: **HDE - 125 - 1,2**

typ _____
 $\varnothing d$ _____
 współczynnik mocy _____

Współczynnik mocy: $1,2 \times 1000 = 1200\text{W}$

Wymiary

Typ	$\varnothing d$ [mm]	A [mm]	B [mm]	H [mm]	L [mm]
HDE-100	100	280	100	110	380
HDE-125	125	280	100	110	380
HDE-150	150	280	120	110	380
HDE-160	160	280	120	110	380
HDE-200	200	300	160	110	400
HDE-250	250	300	190	110	400
HDE-315	315	300	190	110	400
HDE-355	355	300	240	110	430
HDE-400	400	300	240	110	430

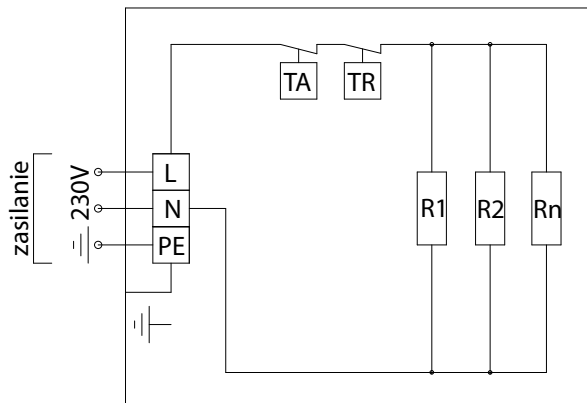
Nagrzewnica elektryczna kanałowa HDE

Dane techniczne

Typ	Moc [W]	Napięcie [V]	Ilość grzałek [szt.]	Prąd znamionowy [A]
HDE-100-0,3	300	1 x 230	1	1,3
HDE-100-0,6	600	1 x 230	2	2,6
HDE-100-0,9	900	1 x 230	3	3,9
HDE-100-1,2	1200	1 x 230	4	5,2
HDE-125-0,3	300	1 x 230	1	1,3
HDE-125-0,6	600	1 x 230	2	2,6
HDE-125-0,9	900	1 x 230	3	3,9
HDE-125-1,2	1200	1 x 230	4	5,2
HDE-125-1,5	1500	1 x 230	3	6,5
HDE-150-0,5	500	1 x 230	1	2,2
HDE-150-1,0	1000	1 x 230	2	4,4
HDE-150-1,5	1500	1 x 230	3	6,5
HDE-150-2,0	2000	1 x 230	4	8,7
HDE-160-0,5	500	1 x 230	1	2,2
HDE-160-1,0	1000	1 x 230	2	4,4
HDE-160-1,5	1500	1 x 230	3	6,5
HDE-160-2,0	2000	1 x 230	4	8,7
HDE-200-0,5	500	1 x 230	1	2,2
HDE-200-1,0	1000	1 x 230	2	4,4
HDE-200-1,5	1500	1 x 230	3	6,5
HDE-200-2,0	2000	1 x 230	4	8,7
HDE-200-3,0	3000	1 x 230	2	13
HDE-200-4,5	4500	3 x 400	3	6,5
HDE-250-0,5	500	1 x 230	1	2,2
HDE-250-1,0	1000	1 x 230	2	4,4
HDE-250-1,5	1500	1 x 230	3	6,5
HDE-250-2,0	2000	1 x 230	4	8,7
HDE-250-3,0	3000	1 x 230	2	13
HDE-250-4,5	4500	3 x 400	3	6,5
HDE-315-3,0	3000	1 x 230	2	13
HDE-315-4,5	4500	3 x 400	3	6,5
HDE-315-9,0	9000	3 x 400	6	13
hde-355-4,5	4500	3 X 400	3	6,5
HDE-355-9,0	9000	3 x 400	3	13
HDE-400-4,5	4500	3 X 400	3	6,5
HDE-400-9,0	9000	3 x 400	3	13
HDE-400-18,0	18000	3 x 400	6	26

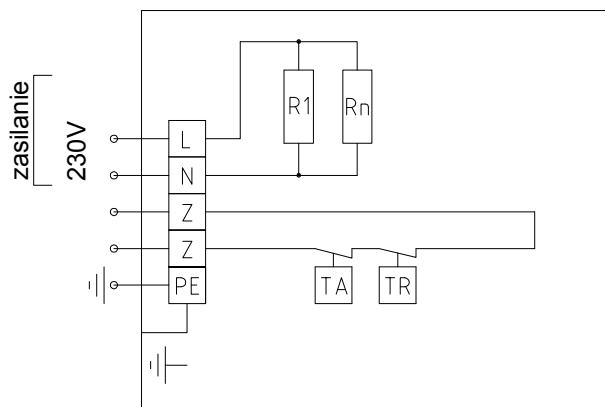
Schemat połączeń

Nagrzewnica elektryczna HDE zasilana jednofazowo o mocy całkowitej $\leq 2000W$



- L, N - zasilanie jednofazowe 1 x 230V, 50Hz
- PE - przewód ochronny
- R1, R2...Rn - elementy grzejne
- TA - automatyczny ogranicznik temperatury do +60°C (samoczynne ponowne załączenie)
- TR - ogranicznik temperatury z odblokowaniem ręcznym do +90°C (niesamoczynny)

Nagrzewnica elektryczna HDE zasilana jednofazowo o mocy całkowitej $\leq 3000W$



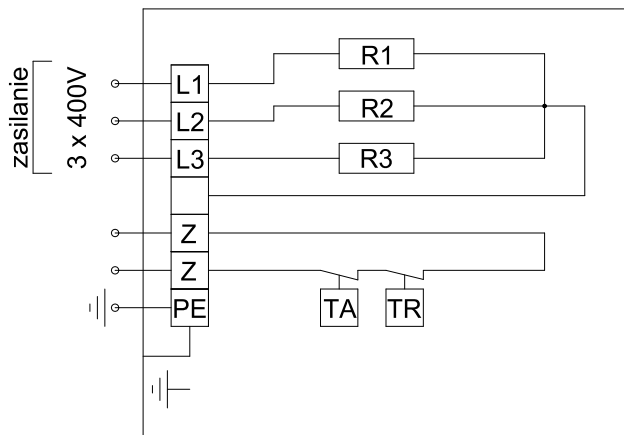
- L, N - zasilanie jednofazowe 1 x 230V, 50Hz
- PE - przewód ochronny
- R1, R2...Rn - elementy grzejne
- Z-Z - zaciski ograniczników temperatury
- TA - automatyczny ogranicznik temperatury do +60°C (samoczynne ponowne załączenie)
- TR - ogranicznik temperatury z odblokowaniem ręcznym do +90°C (niesamoczynny)

Nagrzewnica elektryczna kanałowa

HDE

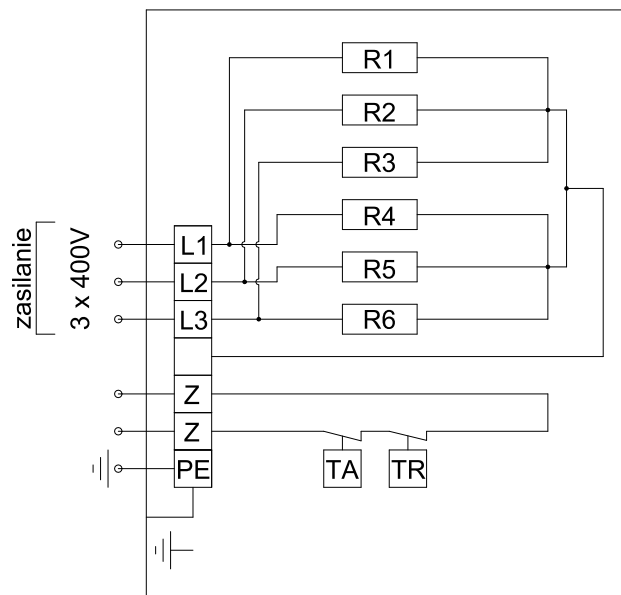
Schemat połączeń

Nagrzewnica elektryczna HDE zasilana trójfazowo o mocy całkowitej ≤ 4500W, 9000W



- L1, L2, L3 - zasilanie trójfazowe 3 x 400V, 50Hz
- PE - przewód ochronny
- R1, R2...Rn - elementy grzejne
- Z-Z - zaciski ograniczników temperaturowych
- TA - automatyczny ogranicznik temperatury do +60°C (samoczynne ponowne załączenie)
- TR - ogranicznik temperatury z odblokowaniem ręcznym do +90°C (niesamoczynny)

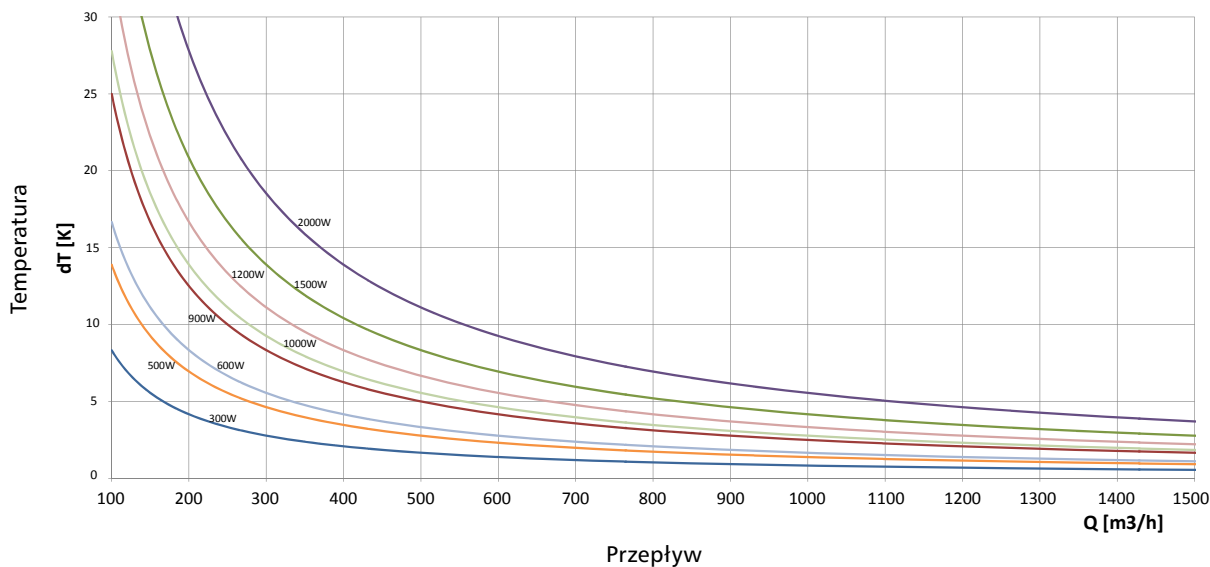
Nagrzewnica elektryczna HDE zasilana trójfazowo o mocy całkowitej ≤ 9000W, 18000W



- L1, L2, L3 - zasilanie trójfazowe 3 x 400V, 50Hz
- PE - przewód ochronny
- R1, R2...Rn - elementy grzejne
- Z-Z - zaciski ograniczników temperaturowych
- TA - automatyczny ogranicznik temperatury do +60°C (samoczynne ponowne załączenie)
- TR - ogranicznik temperatury z odblokowaniem ręcznym do +90°C (niesamoczynny)

Dane techniczne

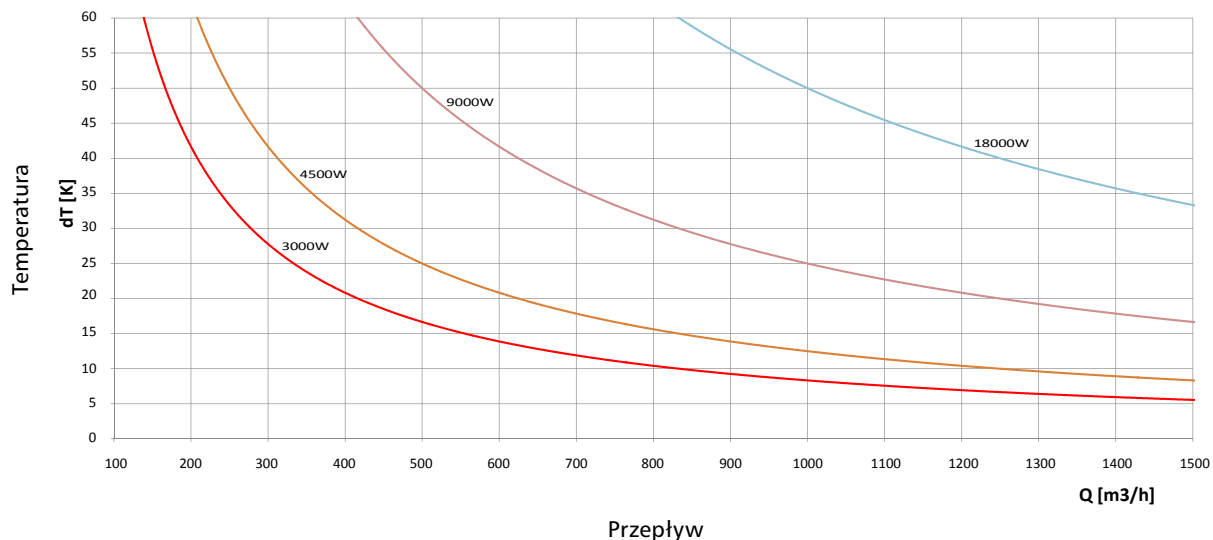
Wykres doboru nagrzewnic elektrycznych HDE dla mocy do 2000W



Nagrzewnica elektryczna kanałowa **HDE**

Dane techniczne

Wykres doboru nagrzewnic elektrycznych HDE dla mocy do 3000W, 4500W, 9000W, 18000W



Charakterystyki są graficznym przedstawieniem poniższej zależności: $P = Q \times c_w \times dT \times \rho$, gdzie:

P - moc grzewcza nagrzewnicy elektrycznej [W]

Q - wydatek powietrza przepływającego przez nagrzewnicę [m³/h]

$c_w = 1005$ - ciepło właściwe powietrza [J/kgK]

dT - różnica temperatur [K]

$\rho = 1,29$ - gęstość powietrza [kg/m³]

po uproszczeniu $P = Q \times 0,36 \times dT$

Możliwości połączenia



Nagrzewnica elektryczna HDE 230V

+



Regulator - Pulser

+



Nagrzewnica elektryczna HDE 230V

+



Regulator - Pulser

+



Czujnik kanałowy TG-K330 przeznaczony do pomiaru temperatury powietrza

Nagrzewnica elektryczna kanałowa

HDE

Możliwości połączenia



Nagrzewnica elektryczna HDE 400V

+



Regulator - TTC2000



Nagrzewnica elektryczna HDE 400V

+



Regulator - TTC2000

+



Czujnik kanałowy TG-K330
przeznaczony do pomiaru
temperatury powietrza