

Wtórna elektryczna nagrzewnica kanałowa do rekuperatorów **HRQ-P-HDE**



Opis

Wtórna nagrzewnica kanałowa okrągła HRQ-P-HDE przeznaczona jest do montażu na kanale nawiewnym w instalacjach wentylacyjnych wyposażonych w rekuperator serii Alnor, w wersji przewodowej. Nagrzewnica wtórna pełni funkcję dogrzewania wtórnego w celu poprawy temperatury komfortu w pomieszczeniach nawiewnych. Nagrzewnicę należy zamontować na kanale nawiewnym za rekuperatorem w odległości nie mniejszej niż 1m. Istnieje możliwość wyprowadzenia zewnętrznego czujnika temperatury powietrza HRQ-SENS-5000, który powinien być zamontowany w kanale nawiewnym za nagrzewnicą. Obudowa nagrzewnicy wykonana jest z blachy ocynkowanej, grzałki ze stali nierdzewnej. Nagrzewnice posiadają podwójny termostat zabezpieczający – pierwszy włącza się po przekroczeniu temp. 60oC (dezaktywacja automatyczna), drugi po przekroczeniu 90oC (dezaktywacja manualna poprzez przycisk resetu), uszczelki z gumy EPDM na nyplach przyłączeniowych oraz 2mb przewód przyłączeniowy do rekuperatora. Szczegółowe dane odnośnie montażu znajdują się w instrukcji obsługi.

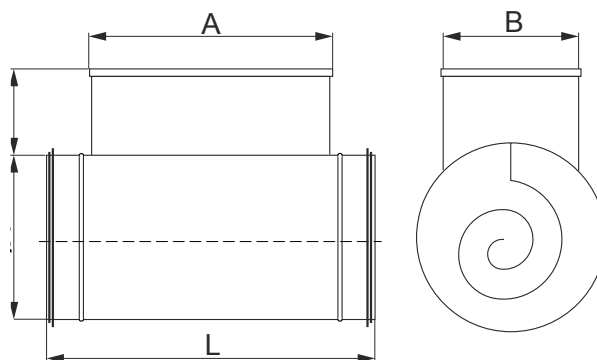
Dostępne wersje:

HRQ-P-HDE-125-0,9 - nagrzewnica o średnicy Ø125 i mocy grzewczej 0,9kW, zasilana i sterowana bezpośrednio z centrali rekuperacyjnej

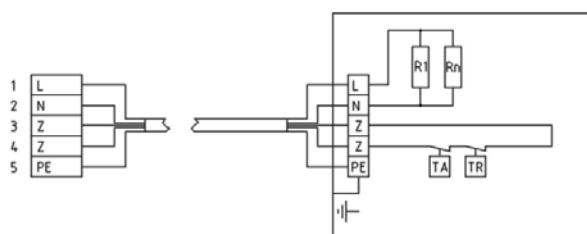
HRQ-P-HDE-160-1,0 - nagrzewnica o średnicy Ø160 i mocy grzewczej 1,0kW, zasilana i sterowana bezpośrednio z centrali rekuperacyjnej

HRQ-P-HDE-200-1,0 - nagrzewnica o średnicy Ø200 i mocy grzewczej 1,0kW, zasilana i sterowana bezpośrednio z centrali rekuperacyjnej

Wymiary



Typ	Ød [mm]	A [mm]	B [mm]	H [mm]	L [mm]
HRQ-P-HDE-125	125	280	100	110	380
HRQ-P-HDE-160	160	280	120	110	380
HRQ-P-HDE-200	200	300	160	110	400



L, N - zasilanie jednofazowe 230V, 50Hz

PE - przewód ochronny

R1, R2... Rn - elementy grzejne

Z-Z - zaciski zespołu ograniczników temperatury

TA - zabezpieczenie termiczne automatyczne do +60°C

TR - zabezpieczenie termiczne ręczne do +90°C