

# Wstępna elektryczna nagrzewnica kanałowa do rekuperatorów **HRQ-PRE-P-HDE**



## Opis

Wstępna elektryczna nagrzewnica kanałowa okrągła HRQ-PRE-P-HDE przeznaczona jest do montażu na kanale czerpnym w instalacjach wentylacyjnych wyposażonych w rekuperator serii Alnor, w wersji przewodowej. Nagrzewnica wstępna pełni funkcję dodatkowej, opcjonalnej ochrony wymiennika przed zamarzaniem i pozwala na zrównoważoną pracę centrali również podczas dużych mrozów. Obudowa nagrzewnicy wykonana jest z blachy ocynkowanej, grzałki ze stali nierdzewnej. Nagrzewnice posiadają podwójny termostat zabezpieczający – pierwszy włącza się po przekroczeniu temp. 60°C (dezaktywacja automatyczna), drugi po przekroczeniu 90°C (dezaktywacja manualna poprzez przycisk resetu), uszczelki z gumy EPDM na nyplach przyłączeniowych oraz 2mb przewód przyłączeniowy do rekuperatora.



Doradzamy założenie przed HRQ-PRE-P-HDE filtra, aby przeciwdziałać zabrudzeniu grzałek i przedłużyć eksploatację produktu.

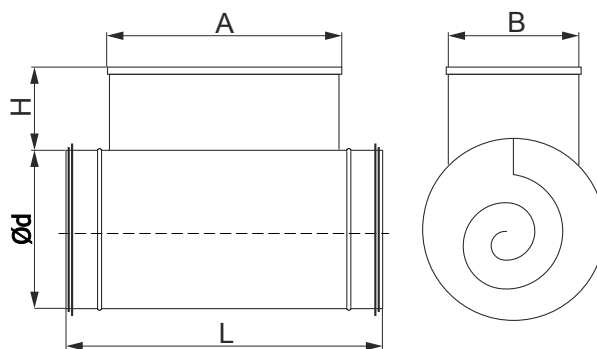
Szczegółowe dane odnośnie montażu znajdują się w instrukcji obsługi rekuperatora.

Dostępne wersje:

**HRQ-PRE-P-HDE-160-1,5** - nagrzewnica o średnicy  $\varnothing 160$  i mocy grzewczej 1,5kW, zasilana i sterowana bezpośrednio z centrali rekuperacyjnej

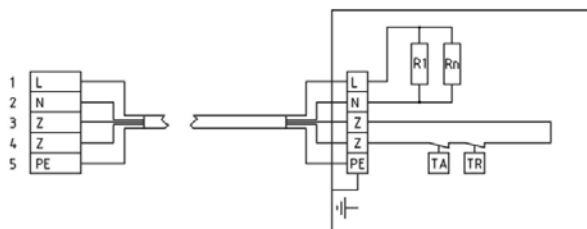
**HRQ-PRE-P-HDE-250-4,5** - nagrzewnica o średnicy  $\varnothing 250$  i mocy grzewczej 4,5kW zasilana z zewnętrznego źródła i sterowania bezpośrednio z centrali rekuperacyjnej.

## Wymiary



Typ	Ød [mm]	A [mm]	B [mm]	H [mm]	L [mm]
HRQ-PRE-P-HDE-160-1,5	160	280	120	110	380
HRQ-PRE-P-HDE-250-4,5	250	305	190	110	385

### Nagrzewnica elektryczna HRQ-PRE-P-HDE-160-1,5 zasilana jednofazowo o mocy całkowitej 1500W



L, N - zasilanie jednofazowe 230V, 50Hz

PE - przewód ochronny

R1, R2... Rn - elementy grzejne

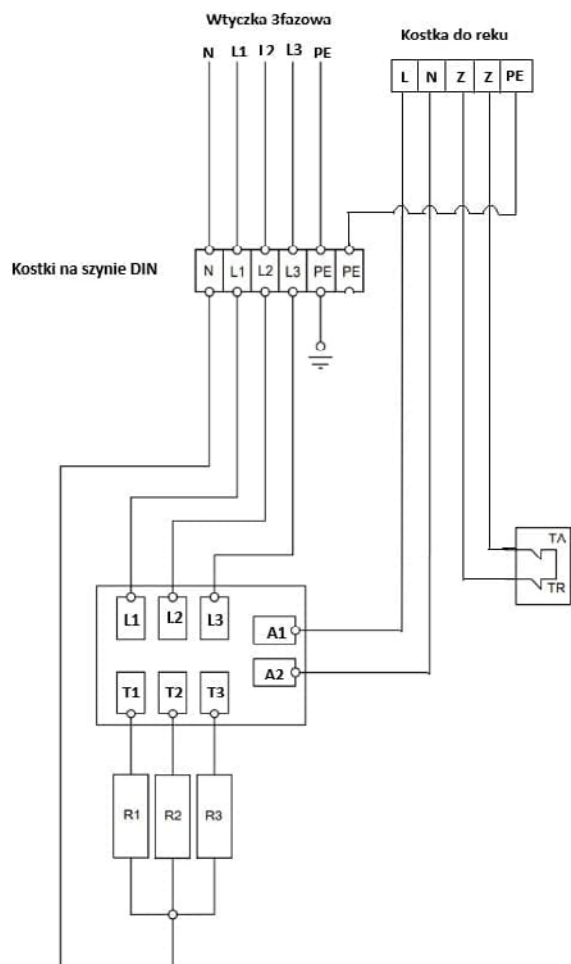
Z-Z - zaciski zespołu ograniczników temperatury

TA - zabezpieczenie termiczne automatyczne do +60°C

TR - zabezpieczenie termiczne ręczne do +90°C

# Wstępna elektryczna nagrzewnica kanałowa do rekuperatorów **HRQ-PRE-P-HDE**

Nagrzewnica elektryczna HRQ-PRE-P-HDE-250-4,5  
zasilana trójfazowo o mocy całkowitej 4500W



L1, L2, L3 - zasilanie trójfazowe 3 x 400V, 50Hz

PE - przewód ochronny

R1, R2...R3 - elementy grzejne

Z-Z - zaciski ograniczników temperaturowych

TA - automatyczny ogranicznik temperatury do +60°C

(samoczynne ponowne załączenie)

TR - ogranicznik temperatury z odblokowaniem ręcznym do +90°C (niesamoczynny)