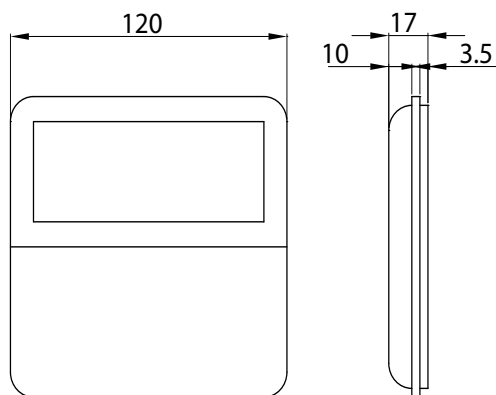


Kontroler sterowania centralą rekuperacyjną **HRU-CONTR**



Wymiary



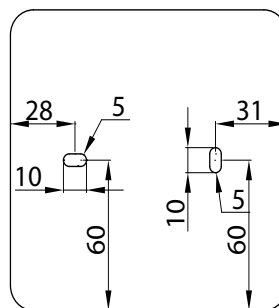
Opis

Kontroler HRU-CONTR stanowi pulpit za pomocą którego możliwe jest sterowanie pracą rekuperatora. Kontroler HRU-CONTR umożliwia m.in. programowanie zegara tygodniowego. Połączony jest z rekuperatorem za pomocą przewodu o standardowej długości 5 metrów.

Przykład oznaczenia

Kod produktu: **HRU-CONTR**

typ _____



Schemat podłączenia

