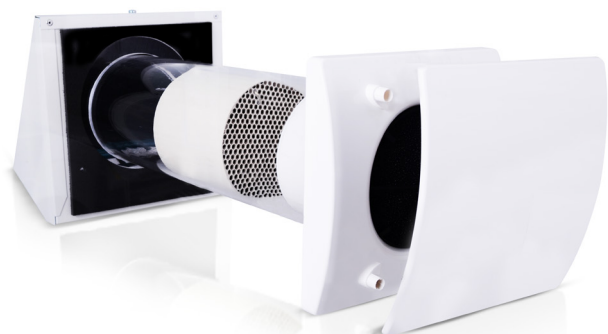


Rekuperator wewnętrzny jednorurowy HRU-WALL



Opis

HRU-WALL jest rekuperatorem jednorurowym (wewnętrzściennym) wyposażonym w wymiennik ceramiczny, który posiada maksymalny odzysk do 82% (odzysk nominalny $\eta=74,3\%$ zgodnie z norma EN 13141-8:2011).

Energooszczędny wentylator EC działa na przemian co 70 sekund nawiewając i wyciągając powietrze z pomieszczenia. Dzięki niskiemu zużyciu energii, oraz bardzo cichej pracy wskazane jest działanie rekuperatora non stop. Jednostka może działać w 3 prędkościach w zależności od potrzeb i wielkości pomieszczenia.

HRU-WALL-100-25 zapewnia odpowiednią wymianę powietrza w pomieszczeniach do 19m².

HRU-WALL-150-60 zapewnia odpowiednią wymianę powietrza w pomieszczeniach do 45m².

Rekomendujemy montaż urządzeń parami.



Uwaga!

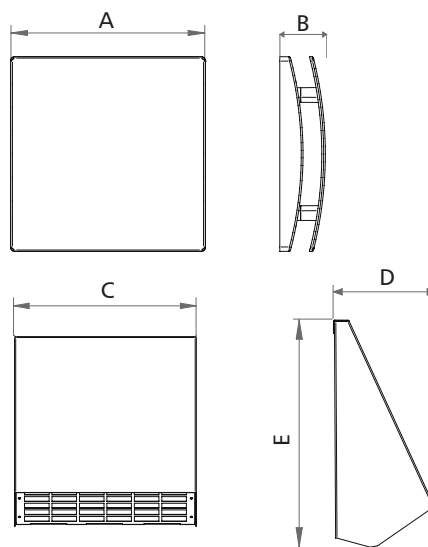
Wersja HRU-WALL-...-PEG posiada kratkę zewnętrzną z tworzywa sztucznego.

Przykład oznaczenia

Kod produktu: **HRU-WALL - 100 - 25**

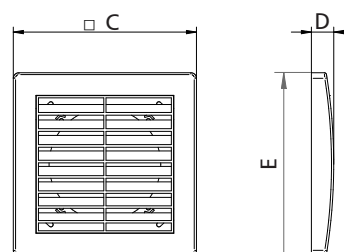
typ _____
średnica _____
wydajność _____

Wymiary

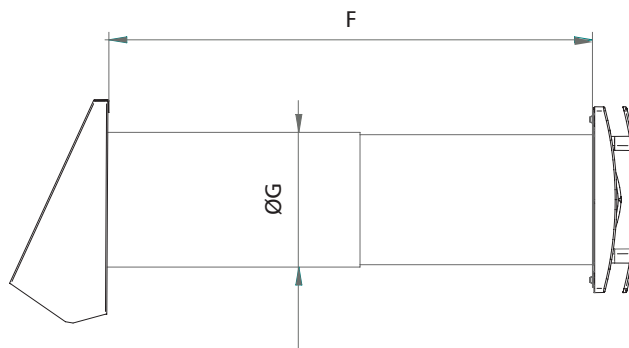


Osłona zewnętrzna

HRU-WALL-...-PEG



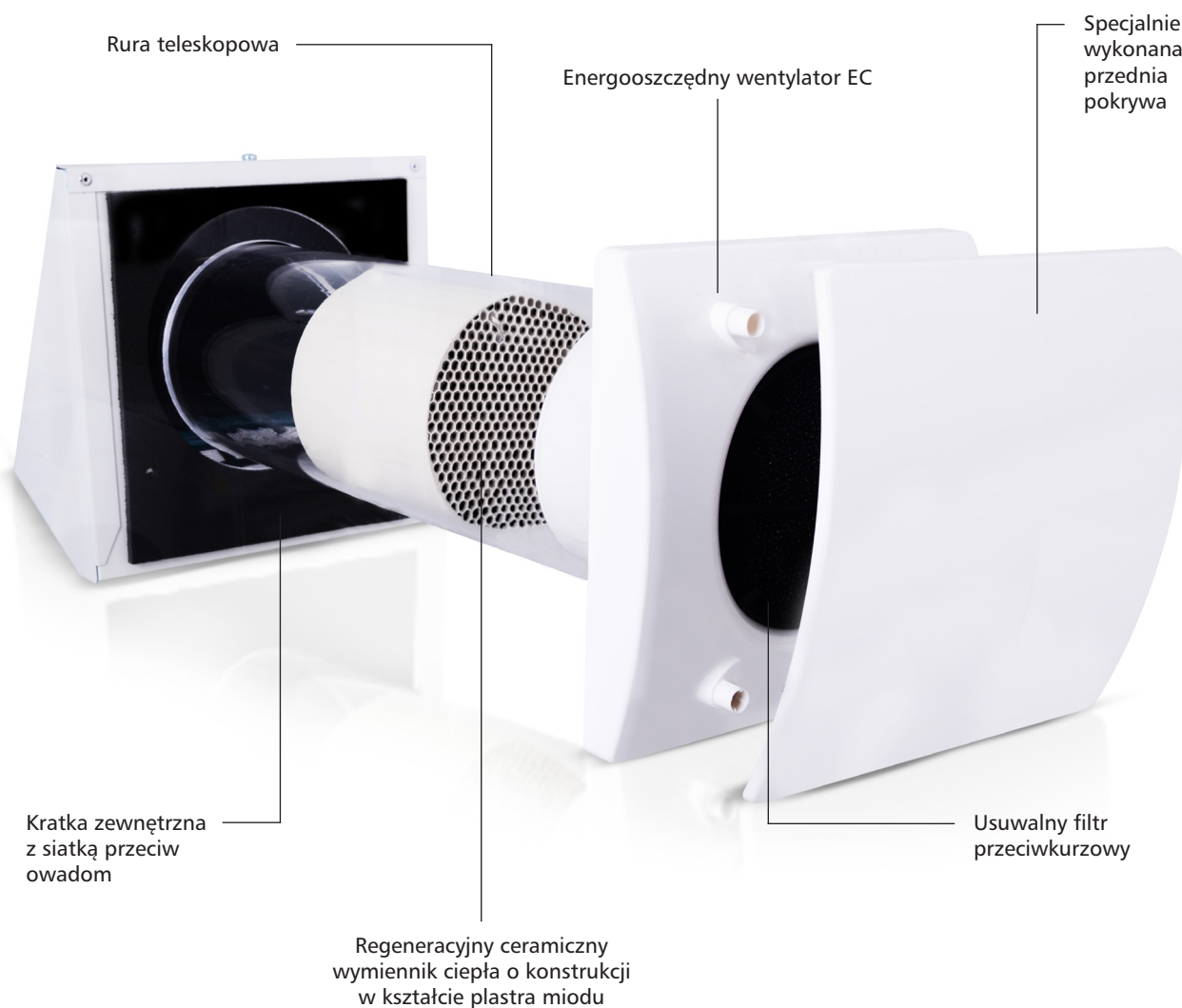
Typ	A [mm]	B [mm]	C [mm]	D [mm]	E [mm]
HRU-WALL-100-25	164	46	205	103	209
HRU-WALL-150-60	218	51	252	114	262
HRU-WALL-100-25-PEG	164	46	205	20	164
HRU-WALL-150-60-PEG	218	51	218	20	218



Typ	F (mm)	G (mm)
HRU-WALL-100-25	270÷510	108
HRU-WALL-150-60	300÷560	158
HRU-WALL-100-25-PEG	270÷510	108
HRU-WALL-150-60-PEG	300÷560	158

Rekuperator wewnętrzny jednorurowy **HRU-WALL**

Budowa rekuperatora jednorurowego



Uwaga!

Przewód zasilający nie jest częścią zestawu.

Rekuperator wewnętrzny jednorurowy

HRU-WALL

Alternatywne wersje

HRU-WALL-100-25-PEG / HRU-WALL-150-60-PEG
z kratką zewnętrzną z tworzywa sztucznego



HRU-WALL-USUA-...-RAL

Czerpnio-wyrzutnia pomalowana na dowolny kolor RAL



HRU-WALL-WREV-150 + HRU-WALL-WREV-FRAME +
HRU-WALL-WREV-GRILL

Zestaw czerpnio-wyrzutni do montażu w glifie okiennym



Zastosowanie

Najbardziej efektywne wykorzystanie rekuperatora jednorurowego jest gdy użytkowane są dwie jednostki w dwóch blisko położonych sobie pomieszczeniach, które są podłączone do jednego regulatora obrotów HRU-WALL-CONTR-I (lub dowolnego przełącznika 3-pozycyjnego).

W powyższej konfiguracji istnieje możliwość synchronizacji urządzeń dla przemiennej pracy (podczas gdy jedna jednostka wyciąga powietrze, druga nawiewa). Istnieje możliwość podłączenia równoległe zewnętrznego czujnika (wilgotność, CO₂) regulującego pracę układu (automatyczne załączenie wyższego biegu).

Przykładowe wartości temperatury nawiewu dla 2 biegu.

Temp wewn. [°C]	Temp zewn. [°C]	Temp. nawiewu [°C]*	
		HRU-WALL-150	HRU-WALL-100
20	0	17,4	16,4
20	-10	16,1	14,6
20	-20	14,8	12,8

* Pomiar temperatury nawiewanego powietrza podczas pracy urządzenia na 2 biegu.

Jak zamawiać

Wersja standardowa z czerpnio-wyrzutnią stalową
HRU-WALL-100-25 / HRU-WALL-150-60

Wersja z czerpnio-wyrzutnią z tworzywa sztucznego
HRU-WALL-100-25-PEG / HRU-WALL-150-60-PEG

Wersja z czerpnio-wyrzutnią stalową w kolorze RAL - proszę określić kolor RAL w zamówieniu
HRU-WALL-...-...-PEG + HRU-WALL-USUA-...-RAL

Wersja z zestawem czerpnio-wyrzutni do montażu w glifie okiennym

HRU-WALL-150-60-PEG (rekuperator) +
HRU-WALL-WREV-150 (puszka rozprężna) +
HRU-WALL-WREV-FRAME (stelaż montażowy) +
HRU-WALL-WREV-GRILL (kratka)

Rekuperator wewnętrzny jednorurowy

HRU-WALL

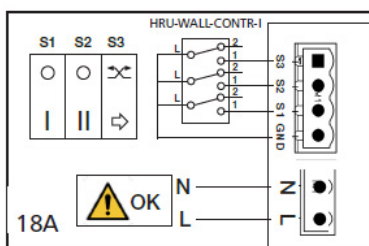
Sterowanie



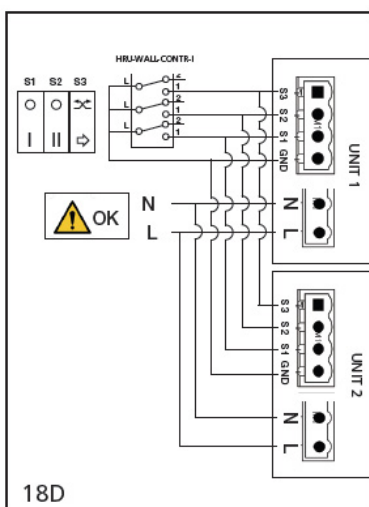
HRU-WALL-CONTR-I
kontroler trzyprzyciskowy

Uwaga!
Sterownik nie jest częścią zestawu,
jest sprzedawany oddzielnie

Podłączenie sterownika HRU-WALL-CONTR-I

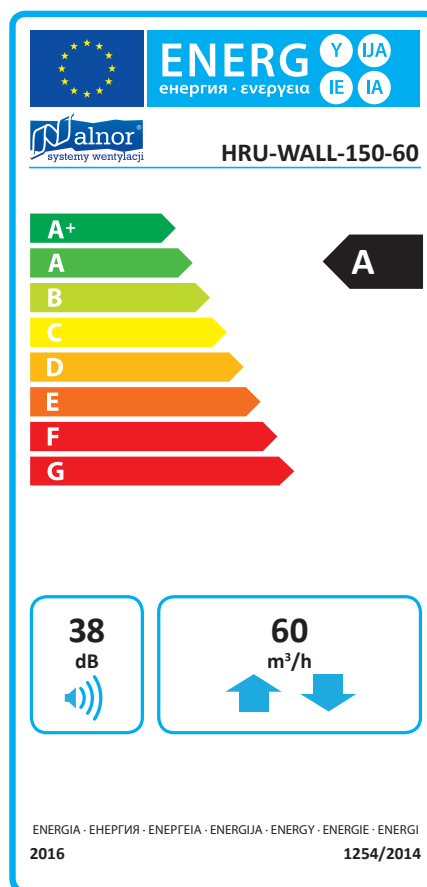


Podłączenie 2 jednostek HRU-WALL do jednego sterownika HRU-WALL-CONTR-I



Klasa energetyczna

Model	Poziom hałasu [dB]	Przepływ powietrza [m³/h]	Klasa energetyczna
HRU-WALL-100-25	35	10/18/25	A
HRU-WALL-150-60	38	20/40/60	A
HRU-WALL-100-25-PEG	35	10/18/25	A
HRU-WALL-150-60-PEG	38	20/40/60	A



Dane techniczne

Typ	Przepływ powietrza [m³/h]	Moc [W]	Ciśnienie akustyczne [dB(A)] 3m	Temp. otoczenia [°C]	Odzysk ciepła [%]	Waga [kg]
HRU-WALL-100-25	10/18/25	1,2/1,7/2,6	10/15/29	-20° +50°	74	2,4
HRU-WALL-150-60	20/40/60	1,4/2,3/3,8	10/18/26	-20° +50°	74	4,3
HRU-WALL-100-25-PEG	10/18/25	1,2/1,7/2,6	10/15/29	-20° +50°	74	2,1
HRU-WALL-150-60-PEG	20/40/60	1,4/2,3/3,8	10/18/26	-20° +50°	74	4,0

Charakterystyka wentylatorów mierzona zgodnie z ISO 5801:2008

Sprawność odzysku ciepła zgodnie z EN 13141-8:2011

Poziom dźwięku mierzony zgodnie z ISO 3746:2010