

Króćce amortyzujące okrągłe z kołnierzami stalowymi

ILA-FLS



Opis

ILA-FLS - Króćce wykonane jest na bazie ILA z dodatkowymi kołnierzami stalowymi FLS dodatkowo usztywniającymi element. Najczęściej stosowany przy centralach wentylacyjnych, rekuperacyjnych i wentylatorach kanałowych. Eliminuje drgania urządzeń które nie są przenoszone na instalację kanałową – w konsekwencji polepszając wartości akustyczne całej instalacji. Wykonany jest na bazie taśmy amortyzującej AMT która dostępna jest w różnych wymiarach, materiałach również podwyższonej odporności temperaturowej.

Dostępne materiały – przykład oznaczenia

ILA-FLS... - blacha ocynkowana

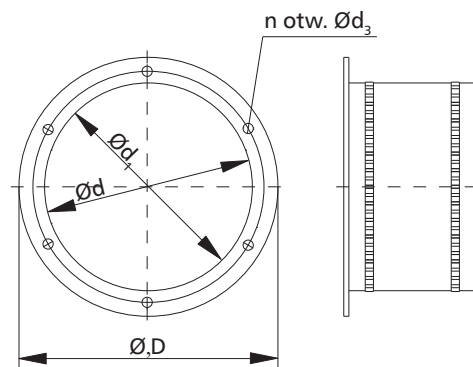
ILA-FLS-K-...-blacha kwasoodporna 1.4301/304

Przykład oznaczenia

Kod produktu: **ILA-FLS - aaa**

typ _____
 $\varnothing d_1$ _____

Wymiary



$\varnothing d_1$ [mm]	$\varnothing D$ [mm]	$\varnothing d_2$ [mm]	$\varnothing d_3$ [mm]	n
80	132	112	9,5	4
100	152	132	9,5	4
125	177	157	9,5	4
140	192	172	9,5	6
150	202	185	9,5	6
160	212	192	9,5	6
180	232	212	9,5	6
200	253	233	9,5	6
224	277	257	9,5	6
250	303	283	9,5	6
280	343	317	9,5	8
300	363	339	9,5	8
315	378	352	9,5	8
355	418	392	9,5	8
400	464	438	9,5	8
450	514	488	9,5	8
500	564	538	9,5	8
560	634	600	9,5	12
600	676	641	9,5	12
630	704	670	9,5	12
710	784	750	9,5	12
800	874	840	9,5	16

Na zamówienie dostępne są długości: 100, 120, 210 mm.

L = 135 (w standardzie)

L₁ = 75 (w standardzie)