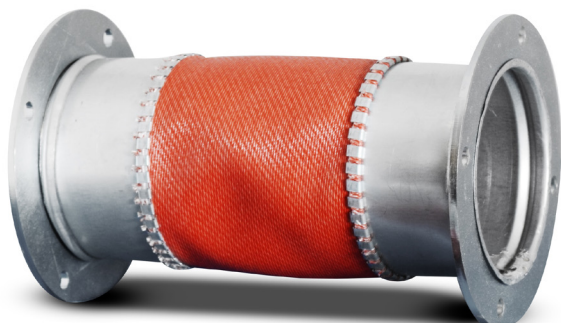
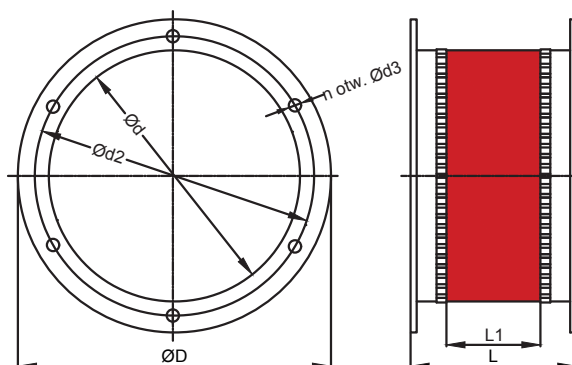


# Króciec kompensacyjny z kołnierzem ILA-FLS-SMO-SIL



## Wymiary



## Opis

Króciec elastyczny kompensujący kołnierzowy (kompensator wydłużeń termicznych) ILA-FLS-SMO-SIL o odporności ogniowej E<sub>600</sub> 120 (h<sub>o</sub>) S1500 single przeznaczony do jednostrefowych systemów oddymiania oraz do systemów mieszanych (dwufunkcyjnych). Króciec wykonany jest z taśmy AMT, która łączy ze sobą blachę stalową i tkaninę silikonową z dwóch stron pokryta silikonem. Miejsca zgrzewu i innych łączeń pokryte wysokotemperaturową masą uszczelniającą. Kształtki SMOKE System dostępne w średnicach od 100 do 1000mm.

Kompensatory powinny być stosowane w przypadku przewodów o długości przekraczającej 5m. Maksymalna, dopuszczalna odległość pomiędzy kompensatorami nie może przekraczać 10m.

### Dostępne materiały – przykład oznaczenia:

ILA-FLS-SMO-SIL-...- stal ocynkowana, tkanina z powłoką silikonową

Przykład zamówienia: ILA-FLS-SMO-SIL-200

### Przykład oznaczenia

Kod produktu: **ILA-FLS-SMO - SIL - bbb**

typ \_\_\_\_\_  
rodzaj taśmy \_\_\_\_\_  
średnica \_\_\_\_\_

| Ød <sub>nom</sub><br>[mm] | ØD<br>[mm] | Ød <sub>2</sub><br>[mm] | Ød <sub>3</sub><br>[mm] | n<br>[szt.] | L <sub>1</sub><br>[mm] | L<br>[mm] |
|---------------------------|------------|-------------------------|-------------------------|-------------|------------------------|-----------|
| 100                       | 132        | 132                     | 9,5                     | 4           | 100                    | 210       |
| 112                       | 152        | 144                     | 9,5                     | 4           | 100                    | 210       |
| 125                       | 177        | 157                     | 9,5                     | 4           | 100                    | 210       |
| 140                       | 192        | 172                     | 9,5                     | 6           | 100                    | 210       |
| 150                       | 202        | 182                     | 9,5                     | 6           | 100                    | 210       |
| 160                       | 212        | 192                     | 9,5                     | 6           | 100                    | 210       |
| 180                       | 232        | 212                     | 9,5                     | 6           | 100                    | 210       |
| 200                       | 253        | 233                     | 9,5                     | 6           | 100                    | 210       |
| 224                       | 277        | 257                     | 9,5                     | 6           | 100                    | 210       |
| 250                       | 303        | 283                     | 9,5                     | 6           | 100                    | 210       |
| 280                       | 343        | 317                     | 9,5                     | 8           | 100                    | 210       |
| 300                       | 363        | 337                     | 9,5                     | 8           | 100                    | 210       |
| 315                       | 378        | 352                     | 9,5                     | 8           | 100                    | 210       |
| 355                       | 418        | 392                     | 9,5                     | 8           | 100                    | 210       |
| 400                       | 464        | 438                     | 9,5                     | 8           | 100                    | 210       |
| 450                       | 514        | 488                     | 9,5                     | 8           | 100                    | 210       |
| 500                       | 564        | 538                     | 9,5                     | 8           | 100                    | 210       |
| 560                       | 634        | 600                     | 9,5                     | 12          | 100                    | 210       |
| 600                       | 676        | 640                     | 9,5                     | 12          | 100                    | 210       |
| 630                       | 704        | 670                     | 9,5                     | 12          | 100                    | 210       |
| 710                       | 784        | 750                     | 9,5                     | 12          | 100                    | 210       |
| 800                       | 874        | 840                     | 9,5                     | 16          | 100                    | 210       |
| 900                       | 974        | 940                     | 9,5                     | 16          | 100                    | 210       |
| 1000                      | 1075       | 1041                    | 9,5                     | 16          | 100                    | 210       |