

Króciec zakańczający z siatką – prosty

# ILSN/ILSNL



## Opis

Króciec ILSN/ILSNL wykonany jest nypłowo do bezpośredniego wsunięcia do okrągłego kanału SPIRAL lub gładkiego. Siatka o oczku 12,7x12,7 mm umiejscowiona na końcu króćca ma zadanie chronić wylot przed dostaniem się ptaków, większych owadów czy liści i zanieczyszczeń. Jest to najprostrze zakończenie kanału wentylacyjnego jednocześnie dającego minimalny opór powietrza zasysanego czy wyrzucanego. Na zamówienie ILSN może być wykonane mufowo aby połączyć króciec z kolanem wentylacyjnym.

**ILSN** - króciec z siatką bez uszczelki

**ILSNL** - króciec z siatką z uszczelką EPDM

### Dostępne materiały – przykład oznaczenia

ILSN-... - blacha ocynkowana

ILSN-K-... - blacha kwasoodporna 1.4301/304

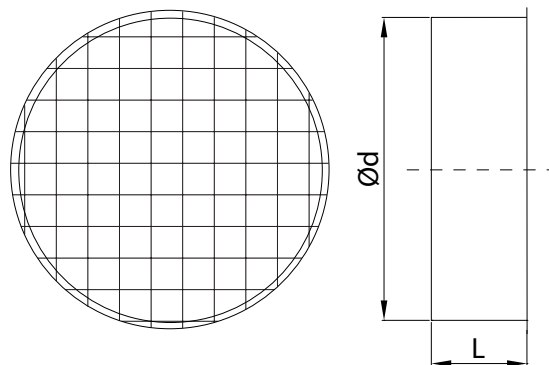
ILSN-K-...- 316L - blacha kwasoodporna 1.4404/316L z molibdenem

### Przykład oznaczenia

Kod produktu: **ILSN - 160**

typ \_\_\_\_\_  
Ød \_\_\_\_\_

## Wymiary



Typ	Ød [mm]	L [mm]
ILSN-80	80	47
ILSN-100	100	47
ILSN-110	110	47
ILSN-125	125	47
ILSN-140	140	47
ILSN-150	150	47
ILSN-160	160	47
ILSN-180	180	47
ILSN-200	200	47
ILSN-224	224	47
ILSN-250	250	47
ILSN-280	280	47
ILSN-300	300	47
ILSN-315	315	47
ILSN-355	355	73
ILSN-400	400	93
ILSN-450	450	93
ILSN-500	500	93
ILSN-560	560	93
ILSN-600	600	93
ILSN-630	630	93
ILSN-710	710	122
ILSN-800	800	122
ILSN-900	900	122
ILSN-1000	1000	137
ILSN-1120	1120	137
ILSN-1250	1250	137