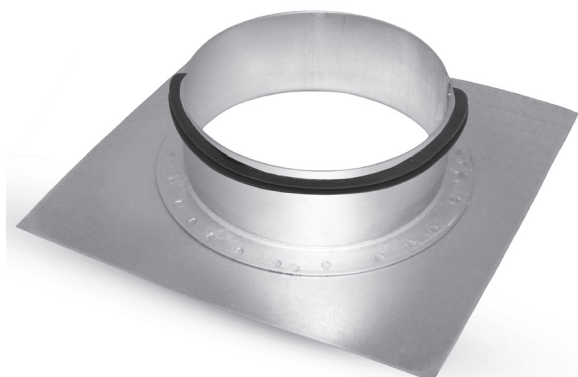
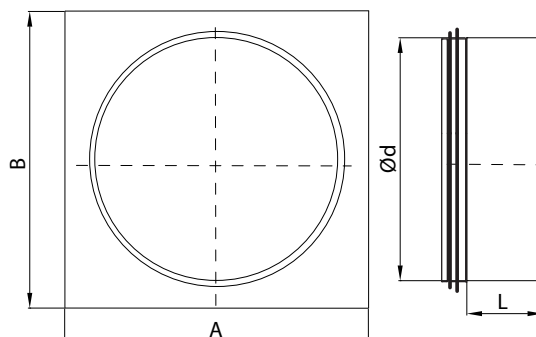


## Króćce okrągłe wentylacyjne z podstawą prostokątną

# KILL



### Wymiary



### Opis

Króciec KILL przeznaczony jest np. do montażu w ścianach wentylacyjnych kanałów prostokątnych. Posiada uszczelkę z gumy EPDM. Wykonany jest z blachy ocynkowanej. Na zamówienie możliwe jest wykonanie z blachy nierdzewnej lub z aluminium. Standardowo średnica ma wymiar nypłowy. Na zamówienie możliwe jest wykonanie króćca mufowego.

#### Dostępne materiały – przykład oznaczenia

- KILL-... - blacha ocynkowana
- KILL-K-... - blacha kwasoodporna 1.4301/304
- KILL-K-...- 316L - blacha kwasoodporna 1.4404/316L z molibdenem
- KILL-A-... - blacha aluminiowa AW-1050A H24
- KILL-CU-... - blacha miedziana M1E z4

#### Przykład oznaczenia

Kod produktu: **KILL - 160**

typ \_\_\_\_\_  
 Ød \_\_\_\_\_

Typ	Ød [mm]	A [mm]	B [mm]	L [mm]
KIL-80	80	160	160	30
KIL-100	100	160	160	30
KIL-125	125	180	180	30
KIL-150	150	210	210	30
KIL-160	160	220	220	30
KIL-180	180	260	260	30
KIL-200	200	260	260	30
KIL-250	250	320	320	30
KIL-315	315	360	360	30
KIL-355	355	470	470	53