

Mechanizm do izolowanych przepustnic wentylacyjnych **KIT-DS**



Opis

Mechanizm przepustnicy wentylacyjnej KIT-DS. wykonany z blachy ocynkowanej, oraz kilku elementów kwasoodpornych lub wykonanych z tworzywa czy gumy. Stosowany jest w budowie przepustnic wentylacyjnych które potrzebują solidnego działania, estetycznego wykonania, możliwości używania izolacji kanałów o grubości 50 mm, oraz gdzie przepustnica ma mieć szczelność 4 przepływu powietrza przez środek przepustnicy.



Mechanizmy przepustnicy sprzedawane są w zestawach po 25szt.
Kod zamówienia:
KIT-DS-100-630-SET25

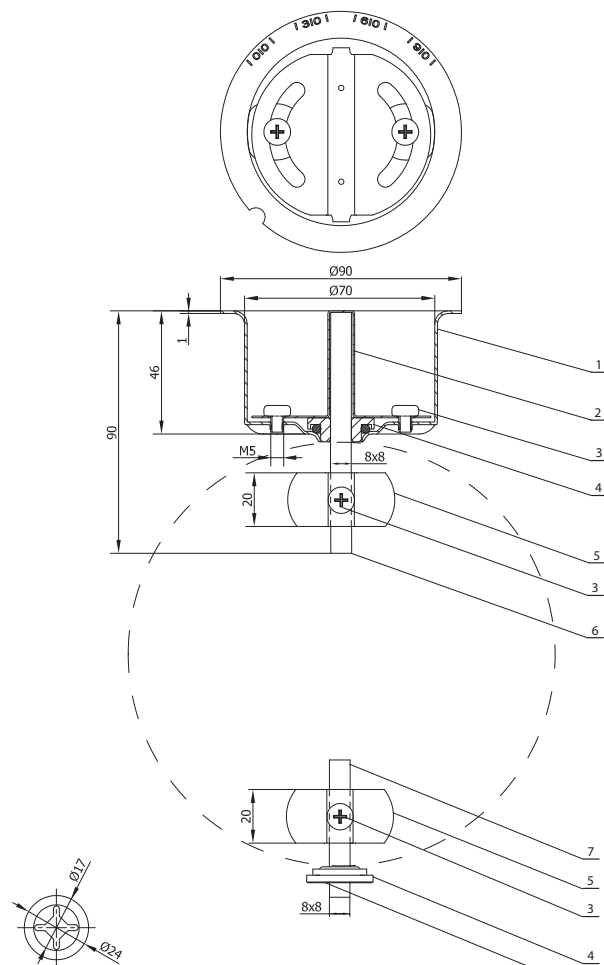
Dostępne materiały – przykład oznaczenia
KIT-DS - blacha ocynkowana

Przykład oznaczenia

Kod produktu: **KIT-DS-100-630**

typ _____

Wymiary



Kod	Dla średnic	Materiał
KIT-DS-100-630	80 - 630	stal ocynkowana

Numer	Kod	Opis	Ilość [szt.]
1	KIT-DS-BDY	Obudowa	1
2	KIT-DS-REG	Regulator	1
3	KIT-DS-SRS-5-5	Śruba M5x5	4
4	KIT-DS-TUL-USZ	Łożysko z uszczelką	2
5	KIT-DS-UCB	Obejma	2
6	KIT-DS-PRET-L	Pręt długi 8x8	1
7	KIT-DS-PRET-S	Pręt krótki 8x8	1
8	KIT-DS-STW	Podkładka	1