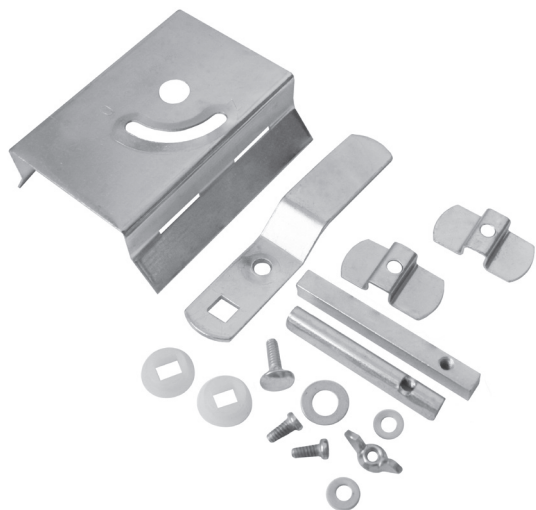


Mechanizm wentylacyjnych przepustnic okrągłych KIT-DSKKS-0/KIT-DSKKS-1



Opis

Mechanizm przepustnicy KIT-DSKKS-0 oraz KIT-DSKKS-1 wykonane są z blachy ocynkowanej. Używane są do przepustnic okrągłych o wymiarach od 80 do 250 mm.

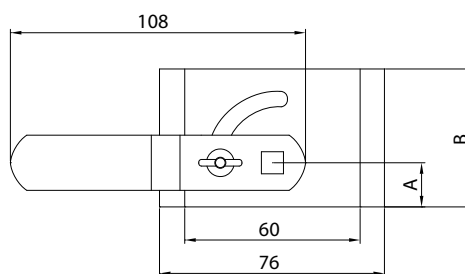
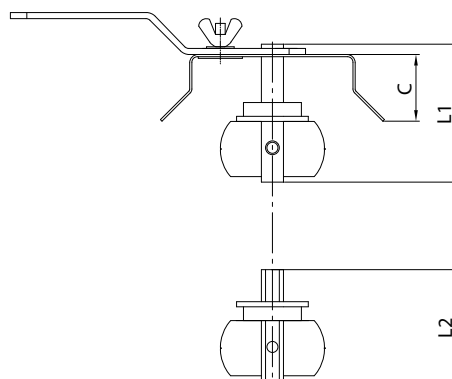
Dostępne materiały – przykład oznaczenia
KIT-DSKKS-1...- blacha ocynkowana

Przykład oznaczenia

Kod produktu: **KIT-DSKKS-1**

typ _____

Wymiary



Kod	dla średnic [mm]	L ₁ [mm]	L ₂ [mm]	A [mm]	B [mm]	C [mm]
KIT-DSKKS-0	80-250	50	40	15	50	27
KIT-DSKKS-1	80-250	70	60	33	90	30