

Prosty mechanizm przepustnicy wentylacyjnej

KIT-DSKS



Opis

Mechanizm przepustnicy wentylacyjnej KIT-DSKS wykonany jest w całości ze stalowej blachy ocynkowanej. W zależności od typu (145, 195) wykorzystany jest do średnic 80-160 lub 150-315 jak również do małych przepustnic prostokątnych. Góra mechanizmu mocowana jest do płaszczyzny za pomocą nitów lub wkrętów w dwóch wyznaczonych miejscach elementu. Płaszczyzna środkowa przepustnicy mocowana jest od góry za pomocą trzpienia łączącego się z rączką, natomiast od dołu jest element ze sprężynką która stabilizuje i utrzymuje płaszczyznę przepustnicy w pionie.

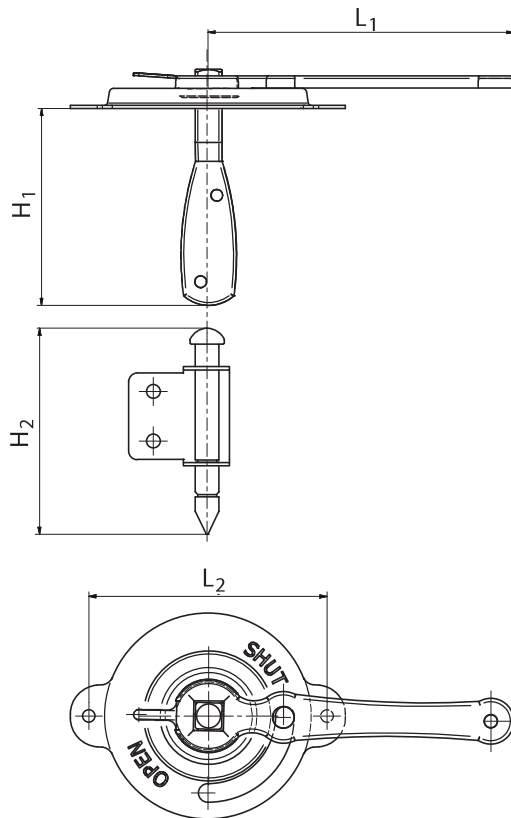
Dostępne materiały – przykład oznaczenia
KIT-DSKS-...- blacha ocynkowana

Przykład oznaczenia

Kod produktu: **KIT-DSKS-145**

typ _____

Wymiary



Kod	dla średnic	L ₁ [mm]	L ₂ [mm]	H ₁ [mm]	H ₂ [mm]
KIT-DSKS-145	80 - 160	72	58	55	55
KIT-DSKS-195	150 - 315	110	82	68	70