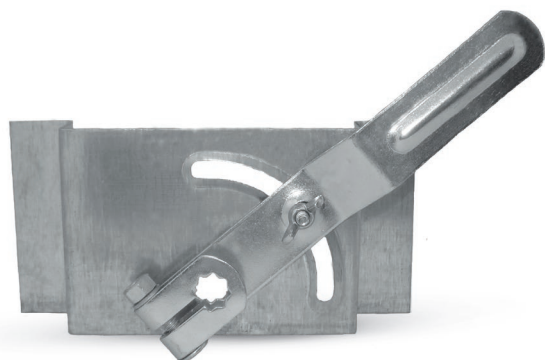


Mechanizm przepustnicy wentylacyjnej prostokątnej

KKS-2



Opis

Mechanizm przepustnicy KKS-2 wykonany jest całości ze stali ocynkowanej. Stosowany jest przy produkcji prostokątnych jedno- i wielopłaszczyznowych przepustnic wentylacyjnych. PRET-10-10 mocowany jest do rączki za pomocą śruby ściskającej. Mechanizm najczęściej jest montowany do przepustnicy poprzez wsunięcie jego ramion razem ze ścianką QSB do profilu PQ który tworzy ramę całej przepustnicy.

UWAGA!

Trzpień PRET-10-10 do przepustnic należy zamawiać oddzielnie.

Dostępne materiały – przykład oznaczenia

KKS-2 - blacha ocynkowana

Przykład oznaczenia

Kod produktu: **KKS-2**

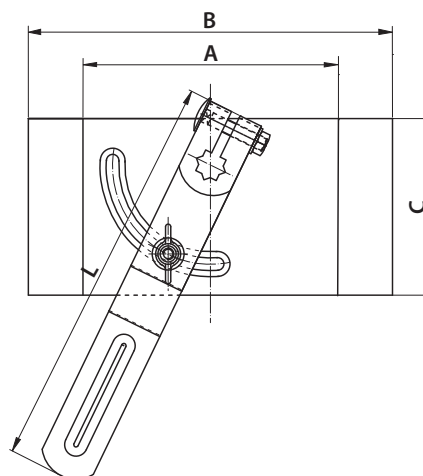
typ _____

Sposób montażu

Prawidłowo zamontowany mechanizm otwierająco-zamykający przepustnicę.



Wymiary



Kod	A [mm]	B [mm]	C [mm]	L [mm]	Zastosowanie
KKS-2	112	160	77	175	DSQW