

Klamry zaciskowe do podwieszania szyn montażowych **LDB-B-O-CLAMP**



Opis

LDB-B-O-CLAMP są klamrami zaciskowymi stosowanymi przy podwieszaniu profili LDB STRUT do szyn konstrukcyjnych. Profil 21 lub 2x41 wsuwany jest w otwór klamry, która następnie dokręcana jest do górnej części szyny. W ten sposób zapewniony jest szybki i stabilny system montowania.

Do zastosowań na zewnątrz budynków, produkt może być ocynkowany ogniowo.

Dostępne materiały – przykład oznaczenia

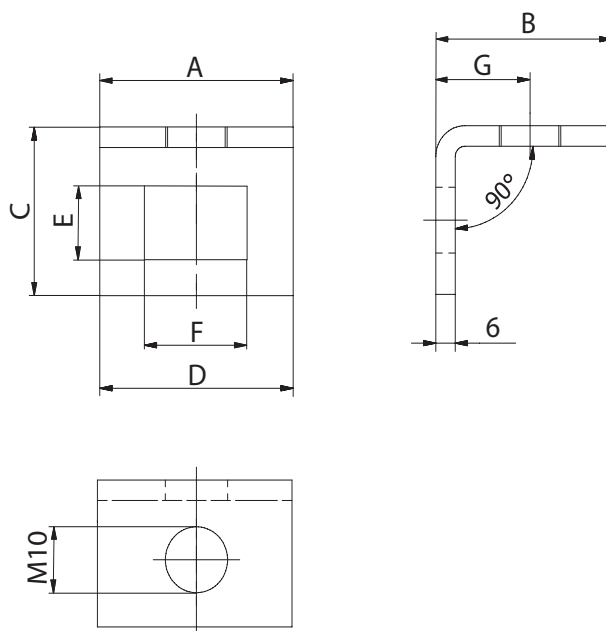
- LDB-B-O-CLAMP-21 - blacha ocynkowana
- LDB-B-O-CLAMP-21-Z275 - blacha ocynkowana Z275
- LDB-B-O-CLAMP-21-Z600 - blacha ocynkowana ogniowo
- LDB-B-O-CLAMP-21-K - blacha kwasoodporna 1.4301/304
- LDB-B-O-CLAMP-21-K-316L - blacha kwasoodporna 1.4404/316L z molibdenem
- LDB-B-O-CLAMP-21-A - blacha aluminiowa AW-1050A H24

Przykład oznaczenia

Kod produktu: **LDB-B-O-CLAMP-21**

typ _____

Wymiary

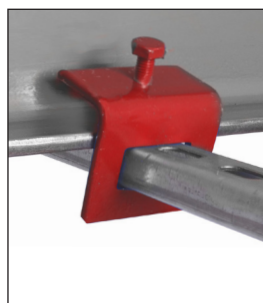


Kod	A [mm]	B [mm]	C [mm]	D [mm]	E [mm]	F [mm]	G [mm]
LDB-B-O-CLAMP-21	80	47	70	80	22	43	28
LDB-B-O-CLAMP-82	80	47	131	80	84	43	28

Kod	Średnia siła niszcząca [kN]
LDB-B-O-CLAMP-21	18,5
LDB-B-O-CLAMP-82	23,0

Sposób montażu

LDB-B-O-CLAMP-21



LDB-B-O-CLAMP-82

