

Złączka kątowa do szyn montażowych typu STRUT

LDB-BAN-41**Opis**

Złącze płaskie LDB-BAN-41 przystosowane jest szerokością do szyny montażowej STRUT 41 i 21. Zadaniem jego jest spinanie dwóch części profilu pod kątem 30, 45, 60 i 135 stopni. Dzięki temu posiadamy dużą dowolność przy tworzeniu konstrukcji montażowych dla instalacji wentylacyjnych klimatyzacyjnych, ciepłowniczych, oraz wszelakich innych zastosowań budowlanych. Często wykorzystywane jest podczas tworzenia konsol o dużej możliwości udźwigu i długości większej niż 1000 mm.

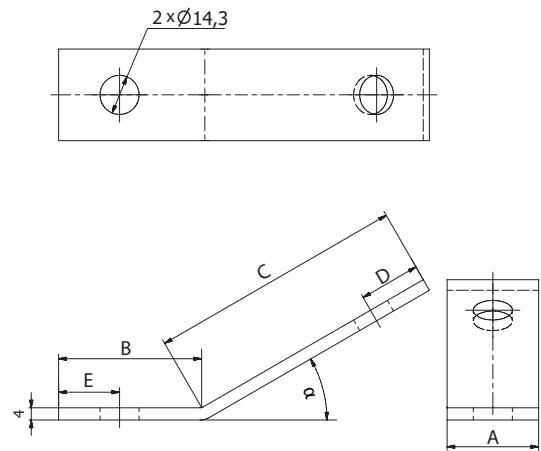
Do zastosowań na zewnątrz budynków, produkt może być ocynkowany ogniowo.

Dostępne materiały – przykład oznaczenia

LDB-BAN-41-45-2	- blacha ocynkowana
LDB-BAN-41-45-2-Z275	- blacha ocynkowana Z275
LDB-BAN-41-45-2-Z600	- blacha ocynkowana ogniowo
LDB-BAN-41-45-2-K	- blacha kwasoodporna 1.4301/304
LDB-BAN-41-45-2-K-316L	- blacha kwasoodporna 1.4404/316L z molibdenem
LDB-BAN-41-45-2-A	- blacha aluminiowa AW-1050A H24

Przykład oznaczeniaKod produktu: **LDB-BAN-41-45-2**

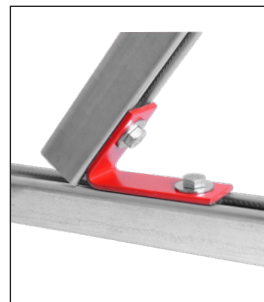
typ _____

Wymiary

Kod	A [mm]	B [mm]	C [mm]	D [mm]	E [mm]	α [°]
LDB-BAN-41-30-2	40	52	97	21	21	30
LDB-BAN-41-45-2	40	52	97	21	21	45
LDB-BAN-41-45-4	40	92	89	21	21	45
LDB-BAN-41-60-2	40	52	97	21	21	60
LDB-BAN-41-135-2	40	69	108	21	21	135

Sposób montażu

Sposób montażu A



Sposób montażu B

