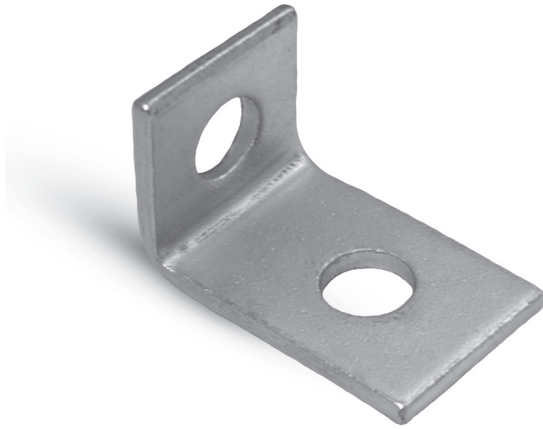


Kształtownik złączny profili montażowych

LDB-BE



Opis

Złącze typ L 1-1 posiada dwa otwory po jednym na każdym odejściu. Stosowane jest do lekkiego mocowania szyn pod kątem 90 stopni tworzący kształt T z obu profili. Użyteczny podczas budowania mocowań kanałów wentylacyjnych, lub innych konstrukcji do instalacji budowlanych.

Do zastosowań na zewnątrz budynków, produkt może być ocynkowany ogniowo.

Dostępne materiały – przykład oznaczenia

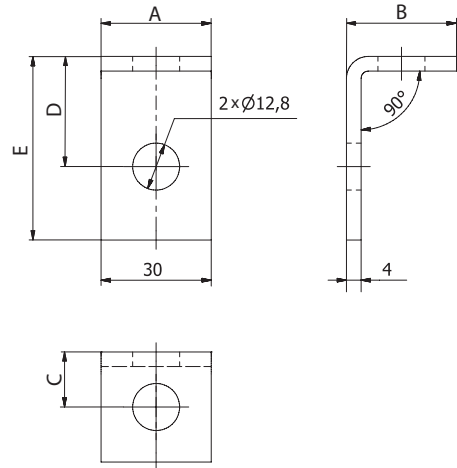
LDB-BE-30-1-1-R	- blacha ocynkowana
LDB-BE-30-1-1-R-Z275	- blacha ocynkowana Z275
LDB-BE-30-1-1-R-Z600	- blacha ocynkowana ogniowo
LDB-BE-30-1-1-R-K	- blacha kwasoodporna 1.4301/304
LDB-BE-30-1-1-R-K-316L	- blacha kwasoodporna 1.4404/316L z molibdenem
LDB-BE-30-1-1-R-A	- blacha aluminiowa AW-1050A H24

Przykład oznaczenia

Kod produktu: **LDB-BE-30-1-1-R**

typ _____

Wymiary



Kod	A [mm]	B [mm]	C [mm]	D [mm]	E [mm]
LDB-BE-30-1-1-R	30	30	15	30	50

Sposób montażu

