

Kształtownik złączny szyn montażowych **LDB-BE**



Opis

Podkładka łączna typ L dostępna jest w dwóch typach, w których uzależnione jest od konfiguracji otworów. Typ LDB-BE-30-1-2 stosowany jest w przypadku gdy jedna szyna montowana jest do drugiej jednocześnie tworząc literę T. Drugi typ LDB-BE-30-2-1 stosowany jest gdy do pionowej szyny montowane są jeszcze dwie inne które dodatkowo tworzą połączenie T.

Do zastosowań na zewnątrz budynków, produkt może być ocynkowany ogniowo.

Dostępne materiały – przykład oznaczenia

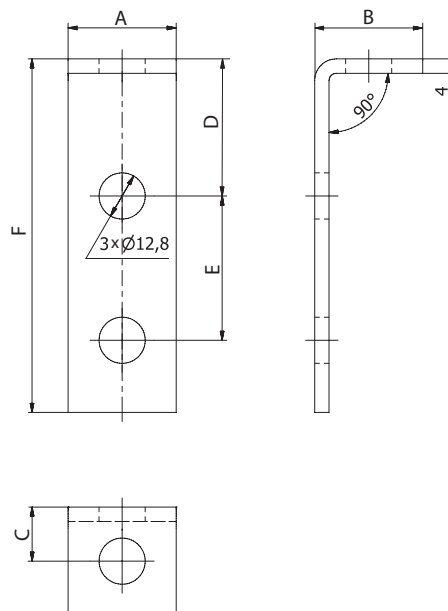
- LDB-BE-30-1-2 - blacha ocynkowana
- LDB-BE-30-1-2-Z275 - blacha ocynkowana Z275
- LDB-BE-30-1-2-Z600 - blacha ocynkowana ogniowo
- LDB-BE-K-30-1-2-K - blacha kwasoodporna 1.4301/304
- LDB-BE-K-30-1-2-K-316L - blacha kwasoodporna 1.4404/316L z molibdenem
- LDB-BE-K-30-1-2-A - blacha aluminiowa AW-1050A H24

Przykład oznaczenia

Kod produktu: **LDB-BE-30-1-2**

typ _____

Wymiary



Kod	A [mm]	B [mm]	C [mm]	D [mm]	E [mm]	F [mm]
LDB-BE-30-1-2	30	30	15	38	40	98
LDB-BE-30-2-1	30	50	30	15	40	75

Sposób montażu

Sposób montażu A



Sposób montażu B

