

LDB-BE-41



Opis

Podkładka złączna typ L dostępna jest w trzech typach, w których uzależnione jest od ilości i konfiguracji otworów. LDB-BE-41-2-2 posiada 2 x 2 otwory na każdej części dla połączeń szyn LDBST pod kątem 90 stopni - w którym oba ramienia posiadają podobne obciążenia. Typ LDB-BE-41-1-3 stosowany jest w przypadku gdy jedna szyna montowana jest do drugiej tworząc literę T. Ostatni typ LDB-BE-41-2-1 stosowany jest gdy do pionowej szyny montowane są jeszcze dwie inne które dodatkowo tworzą połączenie T. Do zastosowań na zewnątrz budynków, produkt może być ocynkowany ogniowo.

Dostępne materiały – przykład oznaczenia

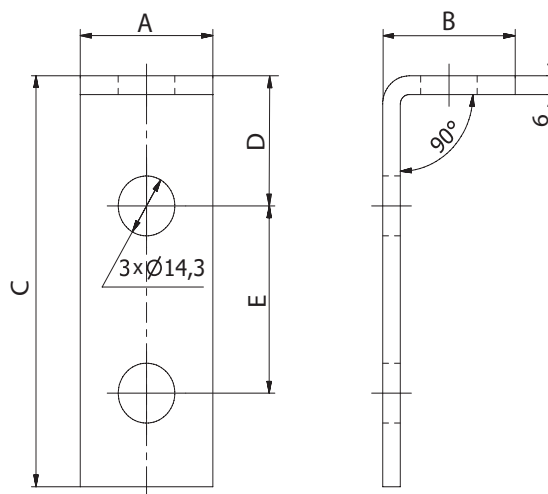
- LDB-BE-41-2-1 - blacha ocynkowana
- LDB-BE-41-2-1-Z275 - blacha ocynkowana Z275
- LDB-BE-41-2-1-Z600 - blacha ocynkowana ogniowo
- LDB-BE-41-2-1-K - blacha kwasoodporna 1.4301/304
- LDB-BE-41-2-1-K-316L - blacha kwasoodporna 1.4404/316L z molibdenem
- LDB-BE-41-2-1-A - blacha aluminiowa AW-1050A H24

Przykład oznaczenia

Kod produktu: **LDB-BE-41-2-1**

typ _____

Wymiary



Kod	A [mm]	B [mm]	C [mm]	D [mm]	E [mm]	Liczba otworów	
						pion	poziom
LDB-BE-41-1-1	40	50	47	20,5	-	1	1
LDB-BE-41-1-1-R	40	56	41	20,5	-	1	1
LDB-BE-41-2-1	40	56	89	20,5	48	2	1
LDB-BE-41-2-2	40	85	102	33,5	42	2	2
LDB-BE-41-1-3	40	55	131	28,5	41	1	3

Sposób montażu

LDB-BE-41-1-1-R



LDB-BE-41-2-1



LDB-BE-41-1-3



LDB-BE-41-2-2

