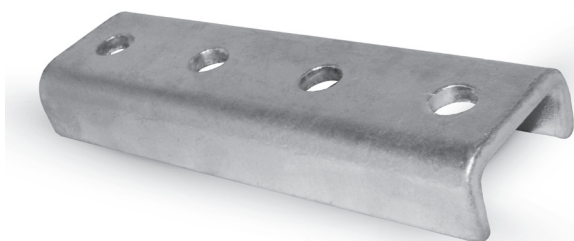


Złącze wysokoobciążeniowe proste do szyn montażowych

LDB-EXT-U



Opis

Złącze typ U - LDB-EXT-U występuje w dwóch rozmiarach 41 i 21 przystosowanymi do zewnętrznych wymiarów szyn STRUT. Złącze oprócz 4 otworów wykorzystywanych do skręcenia z profilem posiada też ścianki pionowe - okalające które dodatkowo usztywniają połączenie - eliminując też możliwość skręcania się wokół własnej osi.

Do zastosowań na zewnątrz budynków, produkt może być ocynkowany ogniowo.

Dostępne materiały – przykład oznaczenia

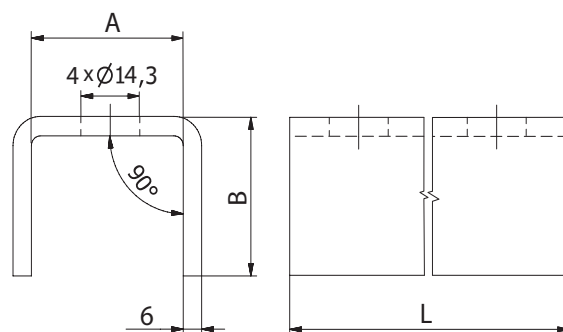
LDB-EXT-U-21-4	- blacha ocynkowana
LDB-EXT-U-21-4-Z275	- blacha ocynkowana Z275
LDB-EXT-U-21-4-Z600	- blacha ocynkowana ogniowo
LDB-EXT-U-21-4-K	- blacha kwasoodporna 1.4301/304
LDB-EXT-U-21-4-K-316L	- blacha kwasoodporna 1.4404/316L z molibdenem
LDB-EXT-U-21-4-A	- blacha aluminiowa AW-1050A H24

Przykład oznaczenia

Kod produktu: **LDB-EXT-U-21-4**

typ _____

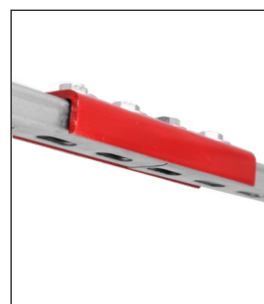
Wymiary



Kod	A [mm]	B [mm]	L [mm]
LDB-EXT-U-21-4	43	27	184
LDB-EXT-U-41-4	43	47	184

Sposób montażu

LDB-EXT-U-21-4



LDB-EXT-U-41-4

