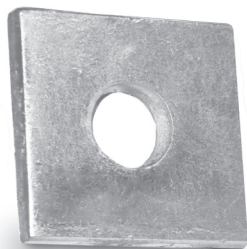


LDB-P-41-1



Opis

Podkładka płaska do budowy i wzmocnienia konstrukcji szyn montażowych Strut. Najczęściej stosowana jest z prętami gwintowanymi PG razem z nakrętką NKS - jako podwieszenie do sufitu. Wykorzystywana przy podwieszaniu instalacji wentylacyjnych, oraz innych zastosowaniach konstrukcyjnych. Do zastosowań na zewnątrz budynków, produkt może być ocynkowany ogniowo.

Dostępne materiały – przykład oznaczenia

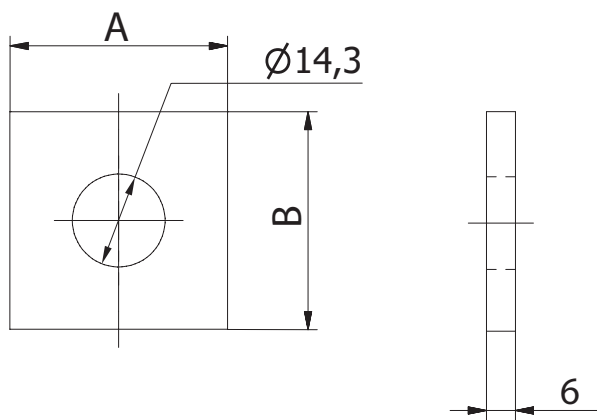
- LDB-P-41-1 - blacha ocynkowana
- LDB-P-41-1-Z275 - blacha ocynkowana Z275
- LDB-P-41-1-Z600 - blacha ocynkowana ogniowo
- LDB-P-41-1-K - blacha kwasoodporna 1.4301/304
- LDB-P-41-1-K-316L - blacha kwasoodporna 1.4404/316L z molibdenem
- LDB-P-41-1-A - blacha aluminiowa AW-1050A H24

Przykład oznaczenia

Kod produktu: **LDB-P-41-1**

typ _____

Wymiary



Kod	A [mm]	B [mm]
LDB-P-41-1	40	40

Sposób montażu

