

Złącze płaskie szyn montażowych

LDB-P-41-2**Opis**

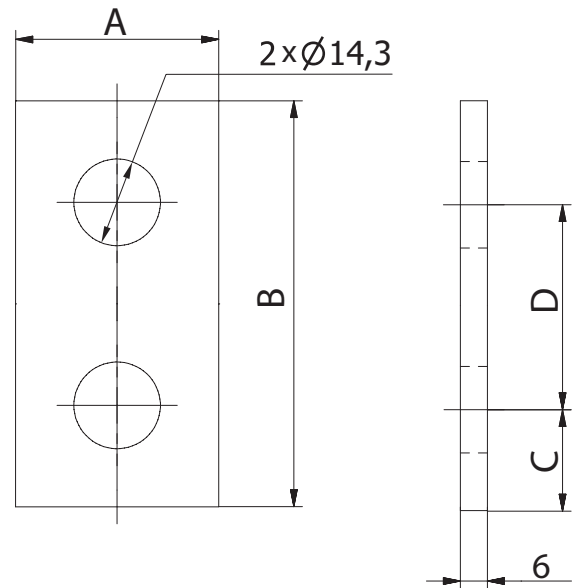
Złącze płaskie do budowy i wzmocnienia szyn montażowych Strut. Przydatne do łączenia dwóch prostych odcinków szyny 41x21 lub 41x41. W zależności od potrzeb używamy złączy od LDB-P-41-2 do LDB-P-41-4 - które różnią się długością i ilością otworów. Im większe obciążenie i całościowa długość połączonych szyn tym dłuższe złącza należy używać. Możliwe również do poprzecznego łączenia od 2 do 5 szyn obok siebie. Do zastosowań na zewnątrz budynków, produkt może być ocynkowany ogniowo.

Dostępne materiały – przykład oznaczenia

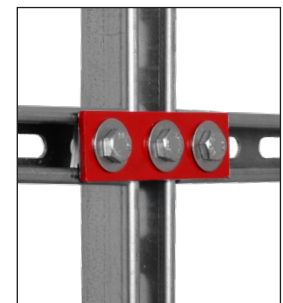
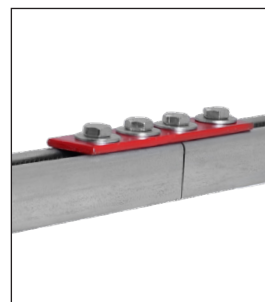
- LDB-P-41-2 - blacha ocynkowana
- LDB-P-41-2 - blacha ocynkowana Z275
- LDB-P-41-2 - blacha ocynkowana ogniowo
- LDB-P-41-2-K - blacha kwasoodporna 1.4301/304
- LDB-P-41-2-K-316L - blacha kwasoodporna 1.4404/316L z molibdenem
- LDB-P-41-2-A - blacha aluminiowa AW-1050A H24

Przykład oznaczeniaKod produktu: **LDB-P-41-2**

typ _____

Wymiary

Kod	A [mm]	B [mm]	C [mm]	D [mm]	Liczba otworów
LDB-P-41-2	40	88	20	48	2
LDB-P-41-3	40	136	20	48	3
LDB-P-41-4	40	184	20	48	4
LDB-P-41-5	40	232	20	48	5

Sposób montażu**LDB-P-41-2****LDB-P-41-3****LDB-P-41-4****LDB-P-41-5**