

Wspornik złączny profili montażowych **LDB-PBTR-41-5**



Opis

Złącze trójkątne - kątowe LDB-PBTR-41 stosowane jest w miejscach narożnych o bardzo dużej sile nacisku na każdą z odnóg szyny montażowej. Dzięki 5 otworom możliwe jest zamontowanie szyn w 3 płaszczyznach montażowych. Do zastosowań na zewnątrz budynków, produkt może być ocynkowany ogniowo.

Dostępne materiały – przykład oznaczenia

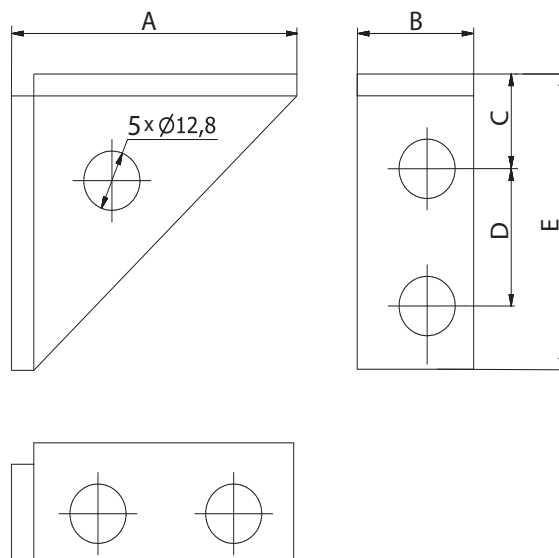
- LDB-PBTR-41 - blacha ocynkowana
- LDB-PBTR-41-Z275 - blacha ocynkowana Z275
- LDB-PBTR-41-Z600 - blacha ocynkowana ogniowo
- LDB-PBTR-41-K - blacha kwasoodporna 1.4301/304
- LDB-PBTR-41-K-316L - blacha kwasoodporna 1.4404/316L z molibdenem
- LDB-PBTR-41-A - blacha aluminiowa AW-1050A H24

Przykład oznaczenia

Kod produktu: **LDB-PBTR-41-5**

typ _____

Wymiary



Kod	A [mm]	B [mm]	C [mm]	D [mm]	E [mm]
LDB-PBTR-41-5	107	48	37	48	107

Sposób montażu

