

# Podstawka – stopa montażowa do szyn montażowych **LDB-PFIX-41-4-TOP**



## Opis

Stopa LDB-PFIX-41-4-TOP służy do mocowania szyn montażowych LDB STRUT. Posiada dwa otwory w podstawie do przytwierdzenia za pomocą kotew i śrub do podłogi, oraz dwa do wykorzystywanych do skręcenia stopy do profilu LDBST. Do zastosowań na zewnątrz budynków, produkt może być ocynkowany ogniowo.

### Dostępne materiały – przykład oznaczenia

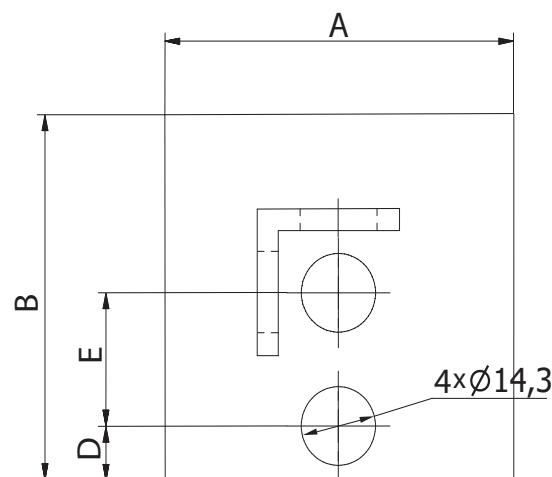
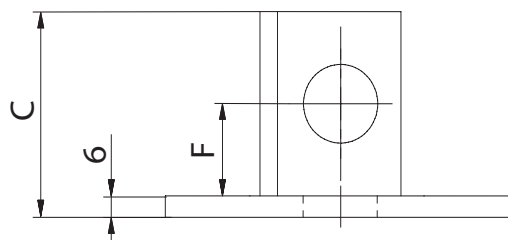
LDB-PFIX-41-4-TOP	- blacha ocynkowana
LDB-PFIX-41-4-TOP-Z275	- blacha ocynkowana Z275
LDB-PFIX-41-4-TOP-Z600	- blacha ocynkowana ogniowo
LDB-PFIX-41-4-TOP-K	- blacha kwasoodporna 1.4301/304
LDB-PFIX-41-4-TOP-K-316L	- blacha kwasoodporna 1.4404/316L z molibdenem
LDB-PFIX-41-4-TOP-A	- blacha aluminiowa AW-1050AH24

### Przykład oznaczenia

Kod produktu: **LDB-PFIX-41-4-TOP**

typ \_\_\_\_\_

## Wymiary



Kod	A [mm]	B [mm]	C [mm]	D [mm]	E [mm]	F [mm]
LDB-PFIX-41-4-TOP	100	100	46	21	30	20

## Sposób montażu

Sposób montażu A



Sposób montażu B

