

Płaskie złącze do montażu profili STRUT

LDB-PTRA-45-41-4



Opis

Połączenie płaskie trapezowe najbardziej skuteczne jest przy budowie i usztywnianiu płaskich połączeń szyn LDBST. Wyjątkowe stosowanie ma w przypadku łączenia 2 odcisków profili pod kątem 45 stopni w stosunku do głównej szyny montażowej.

Do zastosowań na zewnątrz budynków, produkt może być ocynkowany ogniowo.

Dostępne materiały – przykład oznaczenia

- LDB-PTRA-45-41-4 - blacha ocynkowana
- LDB-PTRA-45-41-4-Z275 - blacha ocynkowana Z275
- LDB-PTRA-45-41-4-Z600 - blacha ocynkowana ogniowo
- LDB-PTRA-45-41-4-K - blacha kwasoodporna 1.4301/304
- LDB-PTRA-45-41-4-K-316L - blacha kwasoodporna 1.4404/316L z molibdenem
- LDB-PTRA-45-41-4-A - blacha aluminiowa AW-1050A H24

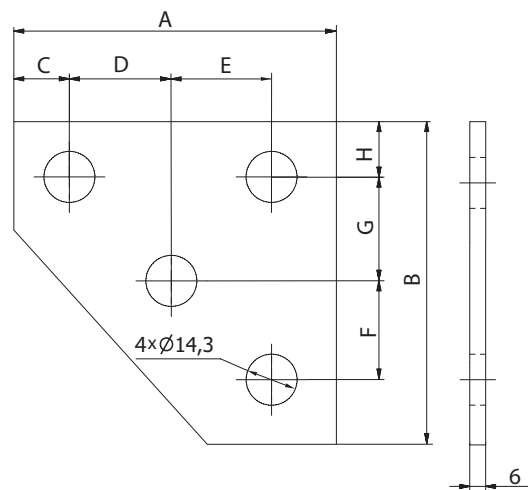
Przykład oznaczenia

Kod produktu: **LDB-PTRA-45-41-4**

typ _____

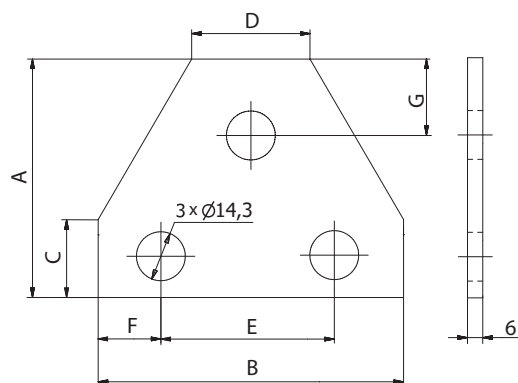
Wymiary

LDB-PTRA-45-41-4



A [mm]	B [mm]	C [mm]	D [mm]	E [mm]	F [mm]	G [mm]	H [mm]
115	115	21	32	41	32	41	21

LDB-PTRA-90-41-3



A [mm]	B [mm]	C [mm]	D [mm]	E [mm]	F [mm]	G [mm]
90	90	45	41	48	21	21

Sposób montażu

