

Klamry zaciskowe do podwieszania wentylacyjnych profili LDB-U-BCLAMP



Opis

LDB-U-BCLAMP – jest klamrą montażową profili LDB 41 i 21. Poprzez dokręcenie dwóch nakrętek M10 szyna STRUT dociskana jest do dwu-teownika stalowego będącego elementem konstrukcyjnym dachu.

Do zastosowań na zewnątrz budynków, produkt może być ocynkowany ogniowo.

Dostępne materiały – przykład oznaczenia

LDB-U-BCLAMP	- blacha ocynkowana
LDB-U-BCLAMP-Z275	- blacha ocynkowana Z275
LDB-U-BCLAMP-Z600	- blacha ocynkowana ogniowo
LDB-U-BCLAMP -K	- blacha kwasoodporna 1.4301/304
LDB-U-BCLAMP -K-316L	- blacha kwasoodporna 1.4404/316L z molibdenem
LDB-U-BCLAMP -A	- blacha aluminiowa AW-1050A H24

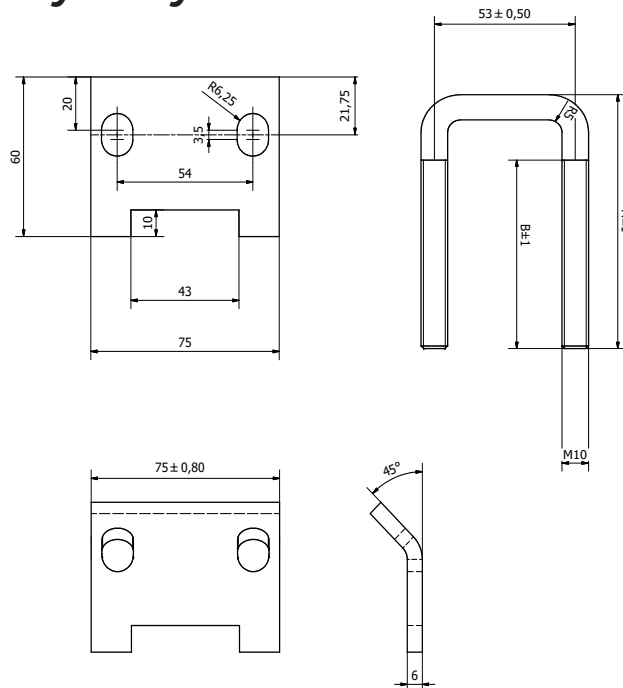
Przykład oznaczenia

Kod produktu: **LDB-U-BCLAMP-82**

typ

długość prętu

Wymiary

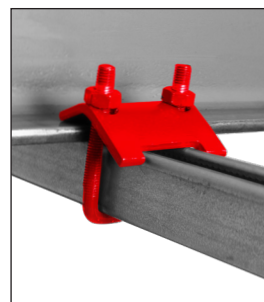


Kod	A [mm]	B [mm]
LDB-U-BCLAMP	90	75
LDB-U-BCLAMP-82	130	110

Kod	Średnia siła niszcząca [kN]
LDB-U-BCLAMP	13,0
LDB-U-BCLAMP-82	13,0

Sposób montażu

LDB-U-BCLAMP



LDB-U-BCLAMP-82

