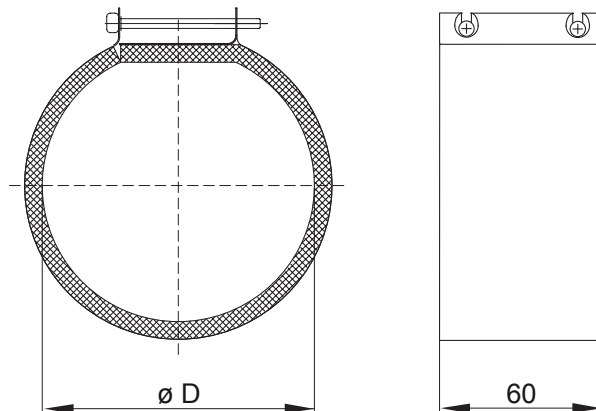


Opaska montażowa wentylatorów kanałowych MSFK-C



Wymiary



Opis

Opaska MSFK-C ma największe zastosowanie podczas montażu i podwieszania wentylatorów kanałowych okrągłych w instalacji wentylacyjnej. Wewnątrz opaska wyłożona jest pianką kauczukową. Opaskę taką najpierw nakładamy na kanały SPIRAL - potem pomiędzy dwa odcinki wkładamy wentylator i nasuwamy opaskę na króćce wentylatora. Po skręceniu opasek posiadamy szczelną i pewną instalację, w której w przypadku

awarii wentylatora możemy bez zmian konstrukcyjnych wymienić wentylator na nowy egzemplarz.



Dostarczane opaski są płaskie, należy je dogiąć do zamówionej średnicy kanału.

Przykład oznaczenia

Kod produktu:

MSFK-C - aaa

typ _____

$\varnothing D$ _____

Sposób podwieszania

1. Zamontuj opaskę na kanale i podwieś element.

2. Analogicznie zamontuj opaskę z drugiej strony.



$\varnothing D_{nom}$ [mm]	Waga [kg]
80	0,2
100	0,2
125	0,2
140	0,2
150	0,3
160	0,3
200	0,3
250	0,4
315	0,5