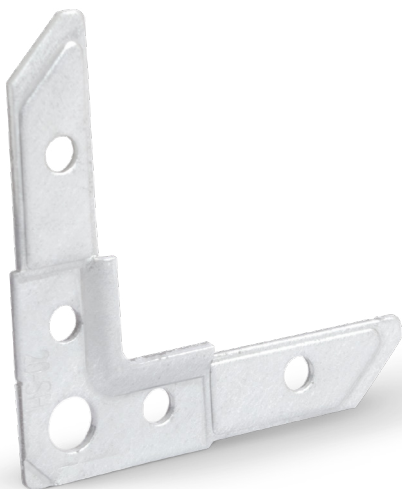


Narożnik do ramek wentylacyjnych kanałów prostokątnych NQ-SH



Opis

Narożniki NQ-SH są specjalnym typem narożników wykorzystywanym do profili ramowych produkowanych na 12 rolkowej maszynie SWAH. Razem z profilami wykorzystywane są gdy produkowane są prostokątne kanały i kształtki wentylacyjne. W zależności od wymiarów rurociągów oraz użytego profilu stosujemy narożnik 30, 20 lub 20L – czyli wydłużoną.

Dostępne materiały – przykład oznaczenia
NQ-...-SH - blacha ocynkowana

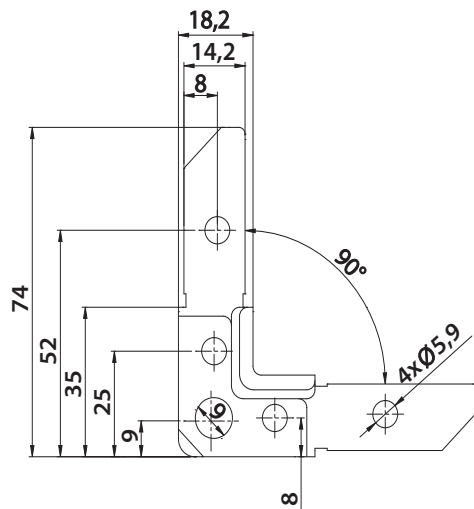
Przykład oznaczenia

Kod produktu: **NQ-20-SH**

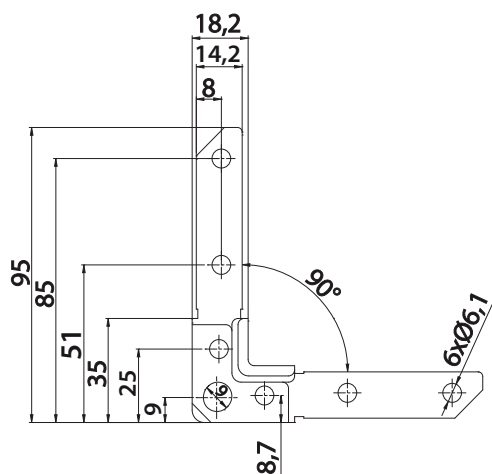
typ _____

Wymiary

Narożnik NQ-20-SH



Narożnik NQ-20L-SH



Narożnik NQ-30-SH

