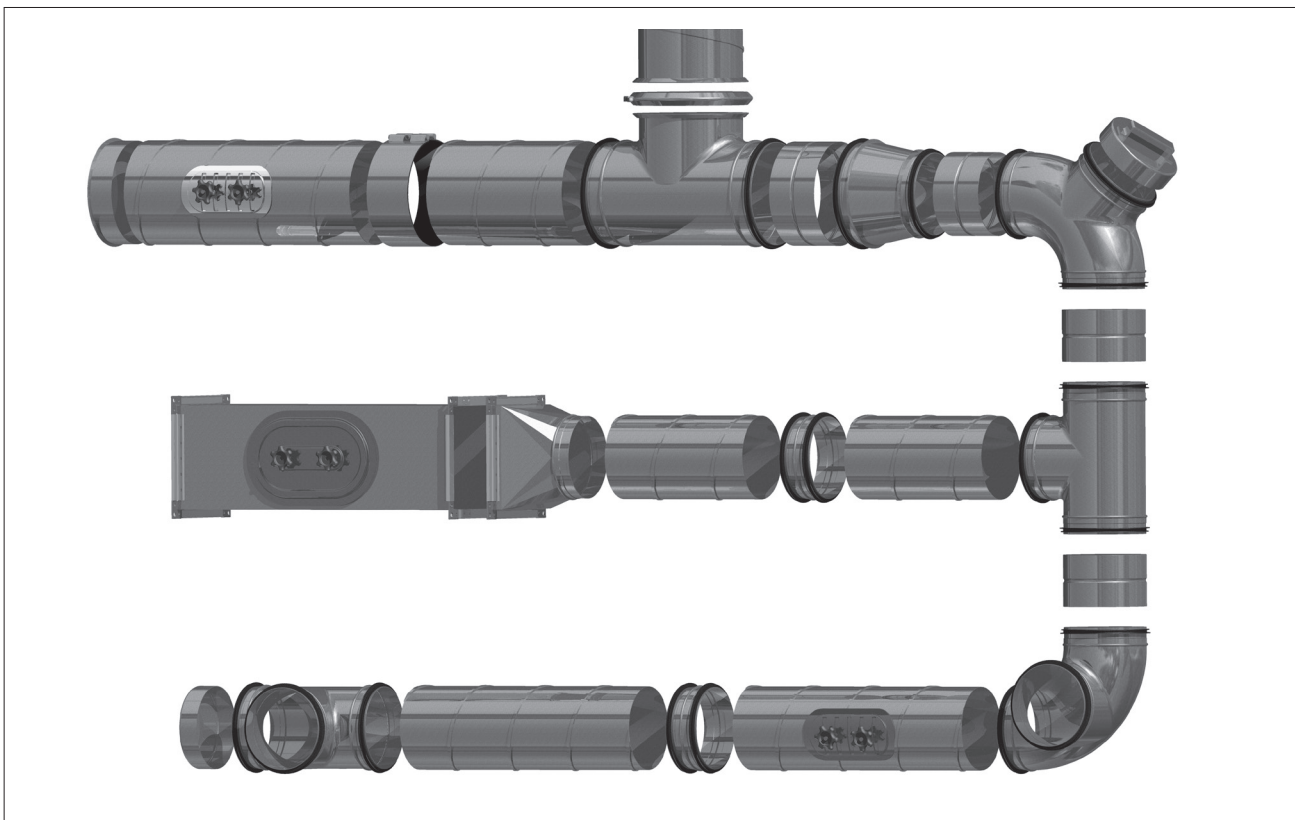


Elementy rewizyjne

Producent zastrzega sobie prawo do dokonywania zmian w wymiarach i danych technicznych produktów ze względu na ciągłe ich doskonalenie

O systemie



O systemie

Elementy rewizyjne takie jak klapy, dekle czy przepustnice, umożliwiające czyszczenie oraz dają stały i sprawny dostęp do wnętrza kanału wentylacyjnego. Kołnierze i klamry spinające, wraz z kanałami i kształtkami, tworzą TRANS[®]System – komplet orurowania w połączeniu kołnierzowym.

Wymiary

Wszystkie elementy TRANS[®]System wykonywane są w średnicach zgodnych z wymiarami systemu okrągłego. Jediną różnicą jest wykonywanie wszystkich kształtek z tolerancją „0” – czyli wg wymiaru kanałów okrągłych. Pozostałe wielkości bazują na tabelach i informacjach przedstawionych w karcie katalogowej danego elementu.

Oznakowanie

Wyroby firmy ALNOR oznaczane są znakiem budowlanym, oraz kodem towaru zgodnym ze specyfikacją techniczną zawartą w niniejszym katalogu.



Korzyści stosowania

Elementy rewizyjne umożliwiają łatwy i szybki dostęp do instalacji celem wyczyszczenia kanałów wewnątrz. Klapy rewizyjne przystosowane są do montażu również w gotowej instalacji bez naruszania jej spójności, oraz zachowując istniejące normy przepływu powietrza.

Instrukcja montażu

Klapy rewizyjne montowane są w otworach wyciętych w kanale wg załączonego do niej wzoru. Po dopasowaniu klapy do otworu konieczne jest jedynie dokręcenie dwóch pokręteł zamykających. W przypadku instalacji TRANS[®]System wszystkie elementy spinane są klamrami, które ściskane dośrodkowo łączą ze sobą dwa kołnierze.

