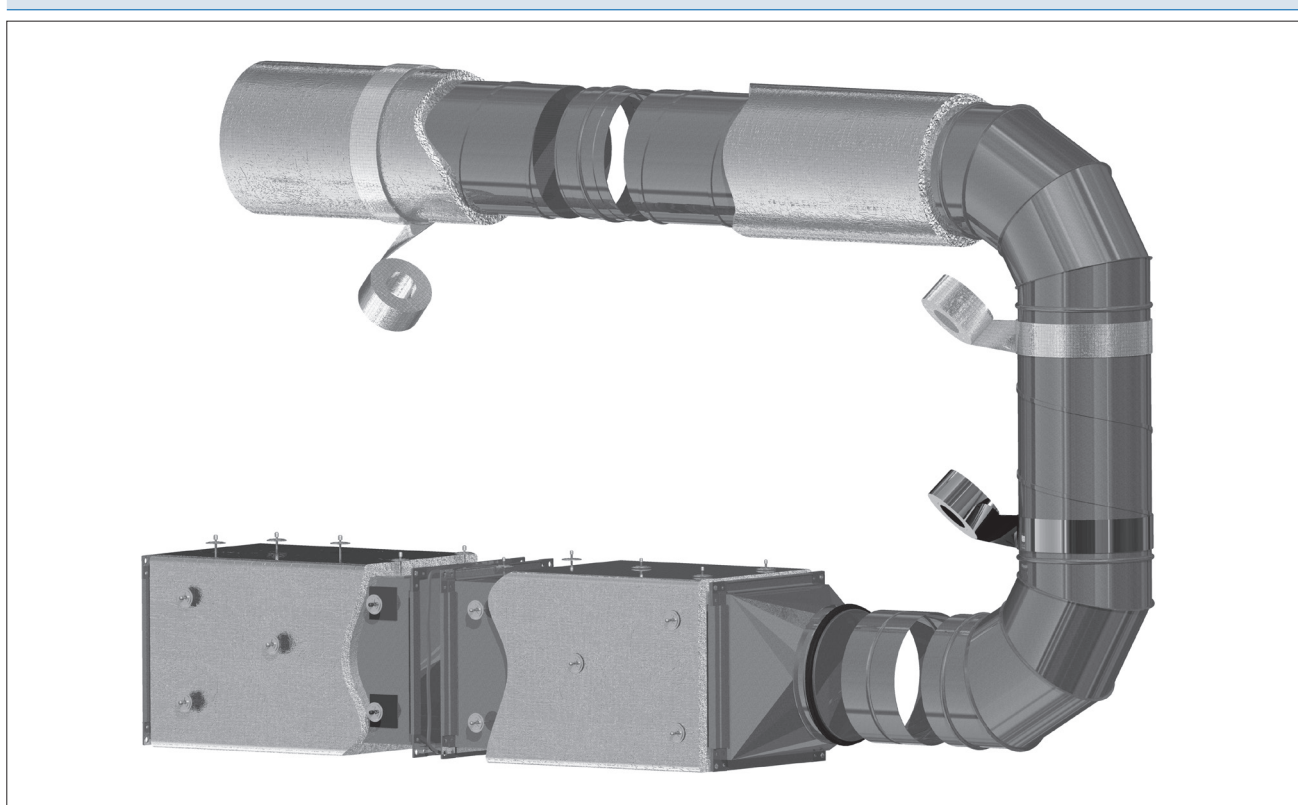


Elementy uszczelniające

Producent zastrzega sobie prawo do dokonywania zmian w wymiarach i danych technicznych produktów ze względu na ciągłe ich doskonalenie

O systemie

*O systemie*

Elementy uszczelniające pełnią rolę dopełnienia instalacji kanałowej. Zadaniem ich jest zwiększenie szczelności instalacji wentylacyjnej do poziomu akceptowanego i wymaganego przez projekt.

Wymiary

Wszystkie wielkości bazują na tabelach i informacjach przedstawionych w karcie katalogowej danego elementu.

Instrukcja montażu

Taśmy aluminiowe stosowane są bezpośrednio na odtłuszczonej blachę, który jest owijany dwu lub trzykrotnie w miejscu połączenia elementów.

Korzyści stosowania

Taśmy bądź silikonu pozwalają na zwiększenie szczelności instalacji wentylacyjnej już po jej zamontowaniu. Łatwe stosowanie i dobór materiałów zgodnych z charakterystyką kanałów, daje również estetyczny wygląd. W przypadku taśm wysokotemperaturowych istotna jest gwarancja szczelności systemu nawet przy systemach kominkowych.

Oznakowanie

Wyroby firmy ALNOR oznaczane są znakiem budowlanym, oraz kodem towaru zgodnym ze specyfikacją techniczną zawartą w niniejszym katalogu.

