

Króciec montażowy rur SPIRAL do podstaw pod wentylator **PDI-BRF-KILL/PDI-BRF-KILL-45**



Opis

Służy do montażu dolnego, przy podstawie PDI-BRF/PDI-S-BRF w celu wykorzystania podstawy jako izolowanych termicznie i akustycznie.

Płytę do podstawy przymocować wkrętami WGO, miejsce połączenia płyty z podstawą zabezpieczyć uszczelnieniem dekarским SIL-DEK-310.

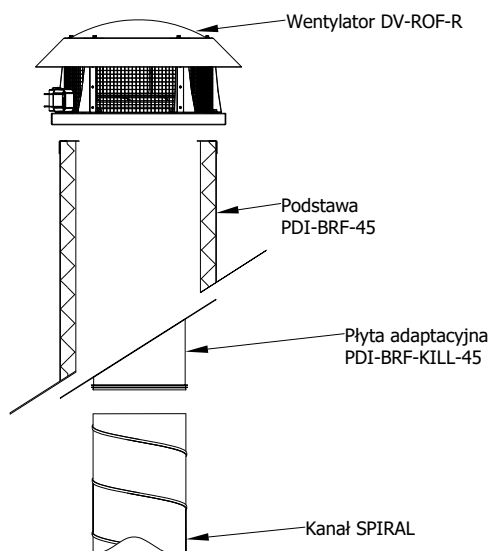
Płyta prosta z króćcem przyłączeniowym ILSL lub ILSVL pod kątem 1-60 stopni do podstawy dachowej. Możliwość podłączenia do rur SPIRAL.

Przykład oznaczenia

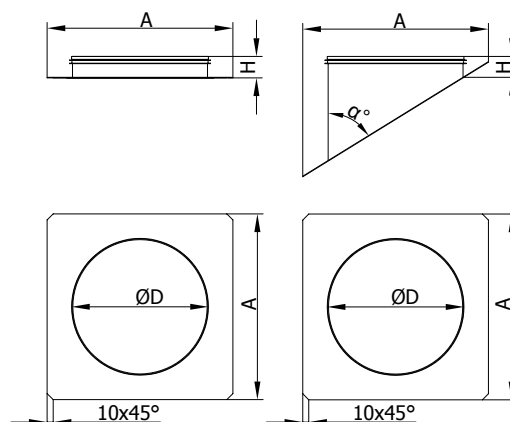
Kod produktu: **PDI-BRF-KILL - aaa - α**

typ _____
 Ød _____
 α° _____

Sposób montażu



Wymiary



Typ	ØD	A [mm]	H [mm]	α [°]
PDI-BRF-KILL-160	160	225	36	
PDI-BRF-KILL-160-45	160	225	36	1-60
PDI-BRF-KILL-180	160	307	36	
PDI-BRF-KILL-180-45	160	307	36	1-60
PDI-BRF-KILL-225	250	308	36	
PDI-BRF-KILL-225-45	250	308	36	1-60
PDI-BRF-KILL-250	250	341	36	
PDI-BRF-KILL-250-45	250	341	36	1-60
PDI-BRF-KILL-315	315	423	36	
PDI-BRF-KILL-315-45	315	423	36	1-60
PDI-BRF-KILL-355	355	565	55	
PDI-BRF-KILL-355-45	355	565	55	1-60
PDI-BRF-KILL-400	400	564	55	
PDI-BRF-KILL-400-45	400	564	55	1-60
PDI-BRF-KILL-450	450	632	75	
PDI-BRF-KILL-450-45	450	632	75	1-60
PDI-BRF-KILL-500	500	768	75	
PDI-BRF-KILL-500-45	500	768	75	1-60
PDI-BRF-KILL-560	560	768	75	
PDI-BRF-KILL-560-45	560	768	75	1-60