

Króciec przejściowy do rur SPIRAL z wentylatora dachowego **PDI-BRF-KILL-UP**



Opis

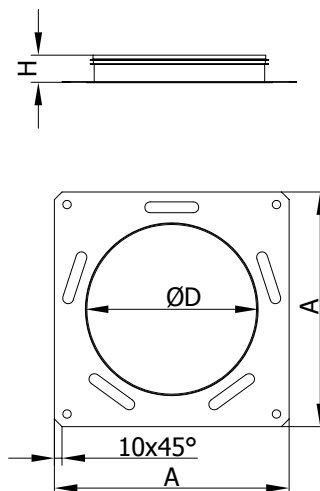
Służy do montażu tylko i wyłącznie na górze podstawy (między podstawą, a wentylatorem). W trakcie montażu płyty na podstawie należy użyć uszczelnienia dekarского SIL-DEK-310 w miejscu połączenia płyty z podstawą. Od strony połączenia płyty z wentylatorem użyć uszczelki USZ w celu zapewnienia szczelności. Podstawa pełni wyłącznie rolę izolacji termicznej.

Przykład oznaczenia

Kod produktu: **PDI-BRF-KILL-UP - aaa**

typ _____
ød _____

Wymiary



Typ	ØD	A [mm]	H [mm]
PDI-BRF-KILL-UP-160	160	225	36
PDI-BRF-KILL-UP-180	160	225	36
PDI-BRF-KILL-UP-225	250	307	36
PDI-BRF-KILL-UP-250	250	341	36
PDI-BRF-KILL-UP-315	315	423	36
PDI-BRF-KILL-UP-355	355	565	55
PDI-BRF-KILL-UP-400	400	564	55
PDI-BRF-KILL-UP-450	450	632	75
PDI-BRF-KILL-UP-500	500	768	75
PDI-BRF-KILL-UP-560	560	768	75

Sposób montażu

