

Podstawa dachowa do wentylatorów z izolacją

# PDI-BRF/PDI-BRF-45/PDI-S-BRF



## Opis

Podstawa dachowa pasuje do wentylatorów BRF/DV-ROF-R, który występuje w dwóch wersjach klasy izolacji uzwojenia B oraz F.

W przypadku montażu wentylatora bezpośrednio na podstawie należy użyć uszczelki USZ w miejscu kontaktu wentylatora z podstawą.

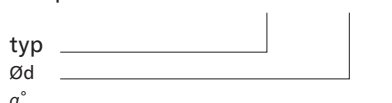
Możliwość wykonania podstawy dachowej pod kątem 1-60 stopni.

Podstawa izolowana wełną o grubości 30mm i 50mm, w zależności od rozmiaru.

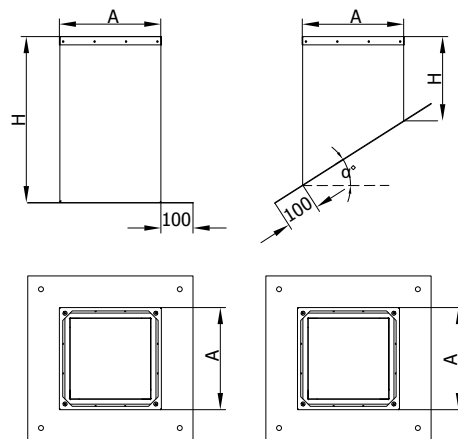
Standardowa wysokość podstaw PDI-BRF-...- wynosi 500mm, a w przypadku PDI-BRF-S-...- 100mm.

### Przykład oznaczenia

Kod produktu: **PDI-BRF - aaa - α**



## Wymiary



Typ	A [mm]	Izolacja [mm]	H [mm]	α [°]
PDI-BRF-160	226	30	500	
PDI-BRF-160-45	226	30	500	1-60
PDI-BRF-180	226	30	500	
PDI-BRF-180-45	226	30	500	1-60
PDI-BRF-225	308	30	500	
PDI-BRF-225-45	308	30	500	1-60
PDI-BRF-250	342	30	500	
PDI-BRF-250-45	342	30	500	1-60
PDI-BRF-315	424	50	500	
PDI-BRF-315-45	424	50	500	1-60
PDI-BRF-355	566	50	500	
PDI-BRF-355-45	566	50	500	1-60
PDI-BRF-400	565	50	500	
PDI-BRF-400-45	565	50	500	1-60
PDI-BRF-450	633	50	500	
PDI-BRF-450-45	633	50	500	1-60
PDI-BRF-500	769	50	500	
PDI-BRF-500-45	769	50	500	1-60
PDI-BRF-560	769	50	500	
PDI-BRF-560-45	769	50	500	1-60

Podstawa dachowa do wentylatorów z izolacją

## **PDI-BRF/PDI-BRF-45/PDI-S-BRF**

### **Wymiary**

Typ	A [mm]	Izolacja [mm]	H [mm]	$\alpha$ [°]
PDI-S-BRF-160	226	30	100	
PDI-S-BRF-160-45	226	30	100	15-60
PDI-S-BRF-180	226	30	100	
PDI-S-BRF-180-45	226	30	100	15-60
PDI-S-BRF-225	308	30	100	
PDI-S-BRF-225-45	308	30	100	15-60
PDI-S-BRF-250	342	30	100	
PDI-S-BRF-250-45	342	30	100	15-60
PDI-S-BRF-315	424	50	100	
PDI-S-BRF-315-45	424	50	100	15-60
PDI-S-BRF-355	566	50	100	
PDI-S-BRF-355-45	566	50	100	15-60
PDI-S-BRF-400	565	50	100	
PDI-S-BRF-400-45	565	50	100	15-60
PDI-S-BRF-450	633	50	100	
PDI-S-BRF-450-45	633	50	100	15-60
PDI-S-BRF-500	769	50	100	
PDI-S-BRF-500-45	769	50	100	15-60
PDI-S-BRF-560	769	50	100	
PDI-S-BRF-560-45	769	50	100	15-60