

# Króciec montażowy rur SPIRAL do podstaw pod wentylator **PDI-BRV-KILL/PDI-BRV-KILL-45**



## Opis

Służy do montażu dolnego, przy podstawie PDI-BRV/PDI-S-BRV w celu wykorzystania podstawy jako izolowanych termicznie i akustycznie.

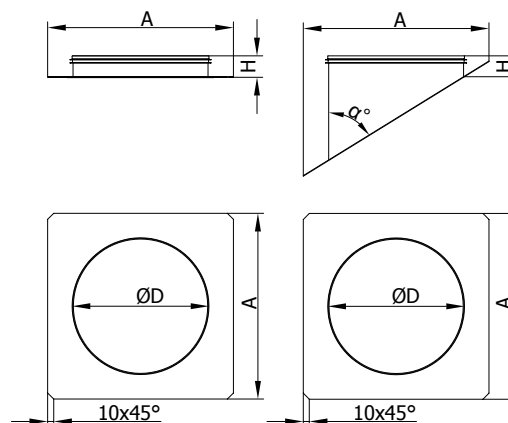
Płytę do podstawy przymocować wkrętami WGO, miejsce połączenia płyty z podstawą zabezpieczyć uszczelnieniem dekarским SIL-DEK-310. Płyta prosta z króćcem przyłączeniowym ILSL lub ILSVL pod kątem 1-60 stopni do podstawy dachowej. Możliwość podłączenia do rur SPIRAL.

### Przykład oznaczenia

Kod produktu: **PDI-BRV-KILL - aaa - α**

typ \_\_\_\_\_  
 ød \_\_\_\_\_  
 α° \_\_\_\_\_

## Wymiary



Typ	ØD	A [mm]	H [mm]	kąt [°]
PDI-BRV-KILL-225	250	307	36	
PDI-BRV-KILL-225-45	250	307	36	1-60
PDI-BRV-KILL-315	315	473	36	
PDI-BRV-KILL-315-45	315	473	36	1-60
PDI-BRV-KILL-355	355	559	55	
PDI-BRV-KILL-355-45	355	559	55	1-60
PDI-BRV-KILL-400	400	564	55	
PDI-BRV-KILL-400-45	400	564	55	1-60
PDI-BRV-KILL-450	450	629	75	
PDI-BRV-KILL-450-45	450	629	75	1-60
PDI-BRV-KILL-500	500	629	75	
PDI-BRV-KILL-500-45	500	629	75	1-60