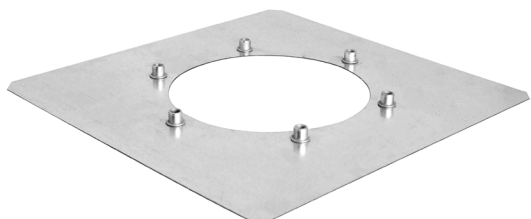


Króciec przejściowy do rur SPIRAL z wentylatora dachowego **PDI-BRV-KILL-UP**



Opis

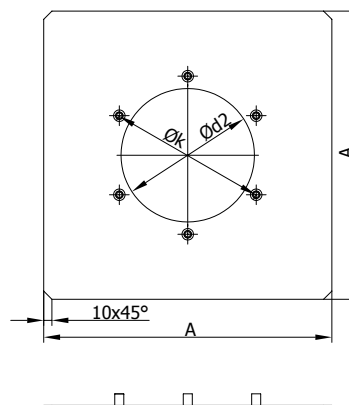
Służy do montażu tylko i wyłącznie na górze podstawy (między podstawą a wentylatorem). W trakcie montażu płyty na podstawie należy użyć uszczelnienia dekarского SIL-DEK-310 w miejscu połączenia płyty z podstawą. Od strony połączenia płyty z wentylatorem użyć uszczelki USZ w celu zapewnienia szczelności. Podstawa pełni wyłącznie rolę izolacji termicznej. Płyta prosta z króćcem przyłączeniowym ILSL.

Przykład oznaczenia

Kod produktu: **PDI-BRV-KILL-UP - aaa**

typ _____
 ød _____

Wymiary



Typ	øD	A [mm]	H [mm]
PDI-BRV-KILL-UP-225	250	307	36
PDI-BRV-KILL-UP-315	315	473	36
PDI-BRV-KILL-UP-355	355	559	55
PDI-BRV-KILL-UP-400	400	564	55
PDI-BRV-KILL-UP-450	450	642	75
PDI-BRV-KILL-UP-500	500	642	75

Sposób montażu

