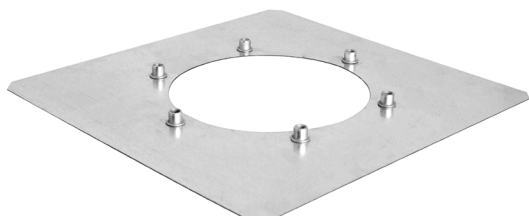


Płyta montażowa pod wentylator do podstaw dachowych

PDI-BRV-PLATE



Opis

Służy do montażu dolnego przy podstawie PDI-BRV/PDI-S-BRV w celu wykorzystania podstawy jako izolowanych termicznie i akustycznie.

Płytę do podstawy przymocować wkrętami WGO, miejsce połączenia płyty z podstawą zabezpieczyć uszczelnieniem dekarским SIL-DEK-310.

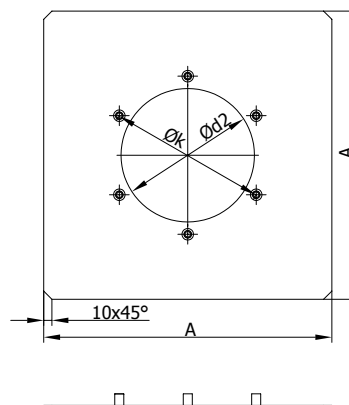
Nitonakrętki dopasowane do wymiarów kołnierza FLS.

Przykład oznaczenia

Kod produktu: **PDI-BRV-PLATE - aaa**

typ _____
 ød _____

Wymiary



Typ	A [mm]	Pasujący kołnierz FLS	ød ₂	øk
PDI-BRV-PLATE-225	307	FLS-160	162	192
PDI-BRV-PLATE-315	473	FLS-250	253	283
PDI-BRV-PLATE-355	559	FLS-355	358	392
PDI-BRV-PLATE-400	564	FLS-355	358	392
PDI-BRV-PLATE-450	629	FLS-450	454	488
PDI-BRV-PLATE-500	629	FLS-500	504	538

Sposób montażu

