

Podstawa dachowa do wentylatorów z izolacją

# PDI-BRV/PDI-BRV-45/PDI-S-BRV



## Opis

Podstawa dachowa pasuje do wentylatorów DV-ROF-V, który występuje w dwóch wersjach klasy izolacji uzwojenia B oraz F. W przypadku montażu wentylatora bezpośrednio na podstawie należy użyć uszczelki USZ w miejscu kontaktu wentylatora z podstawą.

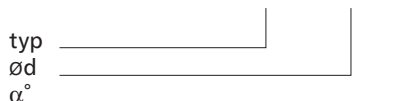
Możliwość wykonania podstawy dachowej pod kątem 1-60 stopni.

Podstawa izolowana wełną o grubości 30mm i 50mm, w zależności od rozmiaru.

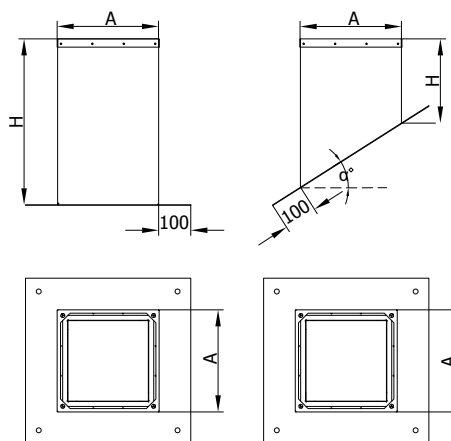
Standardowa wysokość podstaw PDI-BRV-...- wynosi 500mm, a w przypadku PDI-BRV-S-...- 100mm.

### Przykład oznaczenia

Kod produktu: **PDI-BRV - aaa - α**



## Wymiary



Typ	A [mm]	Izolacja [mm]	H [mm]	α [°]
PDI-BRV-225	308	30	500	
PDI-BRV-225-45	308	30	500	1-60
PDI-BRV-315	474	50	500	
PDI-BRV-315-45	474	50	500	1-60
PDI-BRV-355	560	50	500	
PDI-BRV-355-45	560	50	500	1-60
PDI-BRV-400	565	50	500	
PDI-BRV-400-45	565	50	500	1-60
PDI-BRV-450	630	50	500	
PDI-BRV-450-45	630	50	500	1-60
PDI-BRV-500	630	50	500	
PDI-BRV-500-45	630	50	500	1-60
PDI-S-BRV-225	308	30	100	
PDI-S-BRV-225-45	308	30	100	1-60
PDI-S-BRV-315	474	50	100	
PDI-S-BRV-315-45	474	50	100	1-60
PDI-S-BRV-355	560	50	100	
PDI-S-BRV-355-45	560	50	100	1-60
PDI-S-BRV-400	565	50	100	
PDI-S-BRV-400-45	565	50	100	1-60
PDI-S-BRV-450	630	50	100	
PDI-S-BRV-450-45	630	50	100	1-60
PDI-S-BRV-500	630	50	100	
PDI-S-BRV-500-45	630	50	100	1-60