

Regulacyjna przepustnica wentylacyjna z płaszczyzną perforowaną DAPL-CV



Opis

Przepustnica DAPL-CV z uszczelką z gumy EPDM na kołnierzu skonstruowana jest tak, żeby możliwe było zastosowanie do 50 mm izolacji. Przepustnica DAPL-CV może być stosowana wszędzie tam, gdzie kompletnie szczelne zamknięcie nie jest wymagane. Perforowany środek przepustnicy gwarantuje równomierny przepływ powietrza bez żadnych zaburzeń. Położenie płaszczyzny przepustnicy widoczne jest na uchwycie w zakresie od 0° do 90°. Płaszczyzna przepustnicy może być zablokowana za pomocą śruby. Przepustnica DAPL-CV jest bardzo łatwo przystosować do montażu siłowników Belimo. W takim przypadku zamawiany siłownik musi być przystosowany pod pręt kwadratowy 8x8mm. Zakończenia wykonane z bezpieczną krawędzią. Ustawienie płaszczyzny przepustnicy w pozycji zamkniętej umożliwia przepływ 35% powietrza.

Dostępne materiały – przykład oznaczenia

DAPL-CV-...- blacha ocynkowana

DAPL-CV-K-...- blacha kwasoodporna 1.4301 / 304

DAPL-CV-K-...-316L - blacha kwasoodporna 1.4404 / 316L

DAPL-CV-A-...- blacha aluminiowa*

DAS-PVC-CU-...- blacha miedziana

*mechanizm KIT-DS.-CV-K

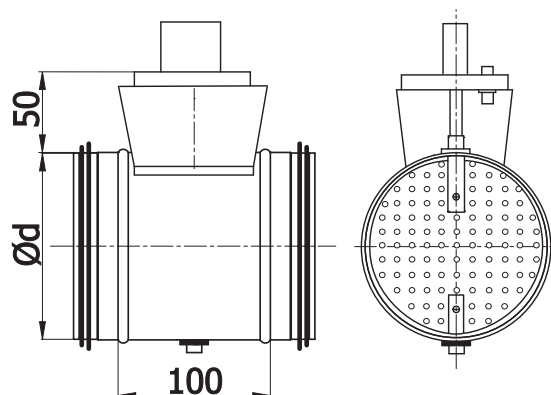
Przykład oznaczenia

Kod produktu: DAPL-CV - aaa

typ

Ød₁

Wymiary



Ød, nom [mm]	waga [kg]
80	0,40
100	0,45
125	0,55
140	0,60
150	0,65
160	0,70
180	0,75
200	0,80
224	0,90
250	1,20
280	1,40
300	1,50
315	1,60
355	2,00
400	2,60