

Wentylacyjna przepustnica regulacyjna

DAR

[Pobierz Wentyle](#)
[Pobierz AlnorCAM](#)
[Zamawiaj w B2B](#)

**Opis**

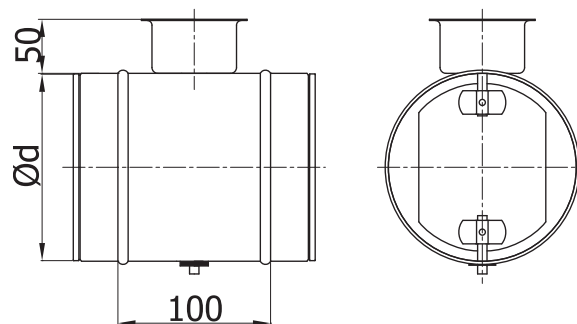
Przepustnica DAR do okrągłych kanałów wentylacyjnych produkowana jest od 80 do 630 mm średnicy. Brzegi płaszczyzny są ścięte zapewniając w ten sposób zawsze 20% przepływ powietrza. Od średnicy 450 mm środek przepustnicy jest usztywniony prętem stalowym przebiegającym przez całość płaszczyzny. Mechanizm umożliwia stosowanie izolacji o grubości do 50 mm na nim jest podziałka określająca miejsce w jakim znajduje się płaszczyzna. Dodatkowo do każdej przepustnicy pow 450 mm montowana jest rączka KIT-DS-H ułatwiająca regulację przepustnicy.

Dostępne materiały – przykład oznaczenia**DAR-...- blacha ocynkowana****DAR-K...- blacha kwasoodporna 1.4301/304**

Przykład oznaczenia

Kod produktu: DAR - aaa

typ _____

Ød₁ _____**Wymiary**

dla $d_1 < 450$ środek przepustnicy mocowany jest na dwóch krótkich prętach
dla $d_1 \geq 450$ środek przepustnicy mocowany jest na jednym długim pręcie

| $\varnothing d_1$ nom [mm] | waga [kg] |
|-------------------------------|--------------|
| 80 | 0,40 |
| 100 | 0,46 |
| 125 | 0,55 |
| 140 | 0,60 |
| 150 | 0,65 |
| 160 | 0,70 |
| 180 | 0,75 |
| 200 | 0,80 |
| 224 | 0,90 |
| 250 | 1,10 |
| 280 | 1,30 |
| 300 | 1,45 |
| 315 | 1,50 |
| 355 | 2,00 |
| 400 | 2,40 |
| 450 | 3,50 |
| 500 | 4,00 |
| 560 | 4,60 |
| 600 | 5,00 |
| 630 | 5,40 |

Przepustnice o średnicy większej niż 630mm należy stosować przepustnice wielopłaszczyznowe DASQ.