

Przepustnica do wentylacyjnych rur spiro zamykająca

DAS-CV

[Pobierz Wentyle](#)
[Pobierz AlnorCAM](#)
[Zamawiaj w B2B](#)

**Opis**

Przepustnica DAS-CV skonstruowana jest tak, żeby możliwe było zastosowanie do 50 mm izolacji.

Przepustnica DAS-CV może być stosowana wszędzie tam, gdzie kompletnie szczelne zamknięcie nie jest wymagane. Położenie płaszczyzny przepustnicy widoczne jest na uchwycie w zakresie od 0° do 90°. Płaszczyzna przepustnicy może być zablokowana za pomocą śruby.

Przepustnica DAS-CV jest bardzo łatwo przystosować do montażu siłowników Belimo. W takim przypadku zamawiany siłownik musi być przystosowany pod pręt kwadratowy 8x8mm.

Zakończenia wykonane z bezpieczną krawędzią.

Dostępne materiały – przykład oznaczenia

DAS-CV-...- blacha ocynkowana

DAS-CV-K-...- blacha kwasoodporna 1.4301 / 304

DAS-CV-K-...-316L - blacha kwasoodporna 1.4404 / 316L

DAS-CV-A-...- blacha aluminiowa*

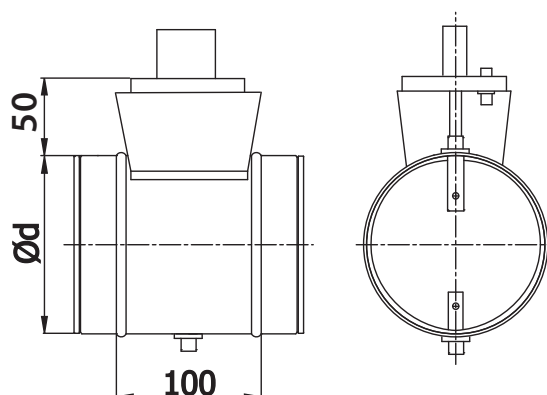
DAS-CV-CU-...- blacha miedziana

* mechanizm KIT-DS-CV-K

Przykład oznaczenia

Kod produktu: DAS-CV - aaa

typ |
 Ød₁ |

Wymiary

Ød ₁ nom [mm]	waga [kg]
80	0,40
100	0,46
125	0,55
140	0,60
150	0,65
160	0,70
180	0,75
200	0,80
224	0,90
250	1,10
280	1,30
300	1,45
315	1,50
355	2,00
400	2,60