

Przepustnica wentylacyjna zamykająca z nadstawką pod siłownik **DASL-CV**



Opis

Przepustnica DASL-CV z uszczelką z gumy EPDM na kołnierzu skonstruowana jest tak, żeby możliwe było zastosowanie do 50 mm izolacji,

Przepustnica DASL-CV może być stosowana wszędzie tam, gdzie kompletnie szczelne zamknięcie nie jest wymagane. Położenie płaszczyzny przepustnicy widocznej jest na uchwycie w zakresie od 0° do 90°. Płaszczyzna przepustnicy może być zablokowana za pomocą śruby.

Przepustnica DASL-CV jest bardzo łatwo przystosować do montażu siłowników Belimo. W takim przypadku zamawiany siłownik musi być przystosowany pod pręt kwadratowy 8x8mm.

Zakończenia wykonane z bezpieczną krawędzią.

Dostępne materiały – przykład oznaczenia

DASL-CV-...- blacha ocynkowana

DASL-CV-K-...- blacha kwasoodporna 1.4301 / 304

DASL-CV-K-...-316L - blacha kwasoodporna 1.4404 / 316L

DASL-CV-A-...- blacha aluminiowa*

DASL-CV-CU-...- blacha miedziana

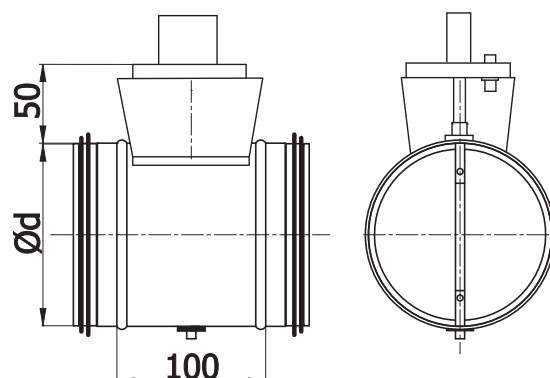
* mechanizm KIT-DS-CV-K

Przykład oznaczenia

Kod produktu: DASL-CV - aaa

typ _____
Ød₁ _____

Wymiary



Ød ₁ nom [mm]	waga [kg]
80	0,40
100	0,45
125	0,55
140	0,60
150	0,65
160	0,70
180	0,75
200	0,80
224	0,90
250	1,20
280	1,40
300	1,50
315	1,60
355	2,00
400	2,60