

Okrągła przepustnica zamykająca przepływ powietrza

**DASL**

**Pobierz Wentyle**  
**Pobierz AlnorCAM**  
**Zamawiaj w B2B**



## Opis

Przepustnica DASL z uszczelką z gumy EPDM na kołnierzu skonstruowana jest tak, żeby możliwe było zastosowanie do 50 mm izolacji.

Przepustnica DASL może być stosowana wszędzie tam, gdzie kompletnie szczelne zamknięcie nie jest wymagane. Położenie płaszczyzny przepustnicy widoczne jest na uchwycie w zakresie od 0° do 90°. Płaszczyzna przepustnicy może być zablokowana za pomocą śruby.

Do każdej przepustnicy DASL od średnicy 355 włącznie środek wykonywany jest z dodatkowym wzmocnieniem.

Do każdej przepustnicy DASL od średnicy 450 włącznie dołączany jest mechanizm KIT-DS-H.

Standardowo wykonywane z blachy ocynkowanej.

### Dostępne materiały – przykład oznaczenia

DASL-...- blacha ocynkowana

DASL-K-...-blacha kwasoodporna 1.4301/304

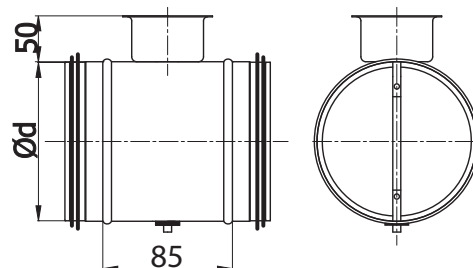
Przykład oznaczenia

Kod produktu: DASL - aaa

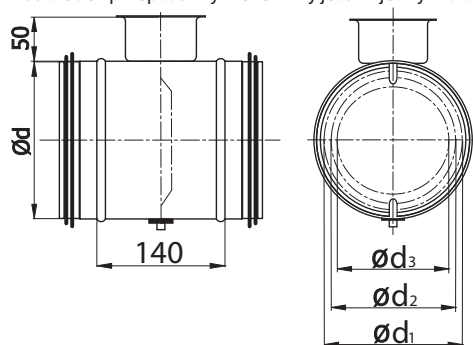
typ \_\_\_\_\_  
 $\varnothing d_1$  \_\_\_\_\_

## Wymiary

dla  $d_1 < 355$  środek przepustnicy mocowany jest na dwóch krótkich prętach



dla  $d_1 \geq 355$  środek przepustnicy mocowany jest na jednym długim pręcie



$\varnothing d$ nom [mm]	$\varnothing d_1$ nom [mm]	$\varnothing d_2$ nom [mm]	$\varnothing d_3$ nom [mm]	waga [kg]
80*	-	-	-	0,40
100*	-	-	-	0,45
125*	-	-	-	0,55
140*	-	-	-	0,60
150*	-	-	-	0,65
160*	-	-	-	0,70
180*	-	-	-	0,75
200*	-	-	-	0,80
224*	-	-	-	0,90
250*	-	-	-	1,20
280*	-	-	-	1,40
300*	-	-	-	1,50
315*	-	-	-	1,60
355**	330	295	263	2,70
400**	330	295	263	3,30
450**	370	337	293	4,50
500**	370	337	293	5,00
560**	490	457	413	6,30
600**	490	457	413	6,70
630**	490	457	413	7,20

\* wykonanie ze środkami tłoczonymi

\*\* wykonanie z dodatkowym wzmocnieniem

Dla przepustnic o średnicach większych niż 630mm należy stosować przepustnice wielopłaszczyznowe DASQL.