

# Nakrętki ślizgowe do wentylacyjnych szyn montażowych **SNP/SNL/SNKL**



## Opis

Nakrętka ślizgowa SNP, SNL oraz SNKL przeznaczone są do mocowania pręta gwintowanego PG do profilu nośnego LDBST. Wersja SNL i SNKL wyposażone są w sprężynę eliminującą drgania nakrętki. Ponadto ułatwia ona jej mocowanie.

SNP – bez sprężyny

SNL- ze sprężyną długą do profilu 41x41

SNKL- ze sprężyną krótką do profilu 41x21

### Dostępne materiały – przykład oznaczenia

SNP-... - blacha ocynkowana

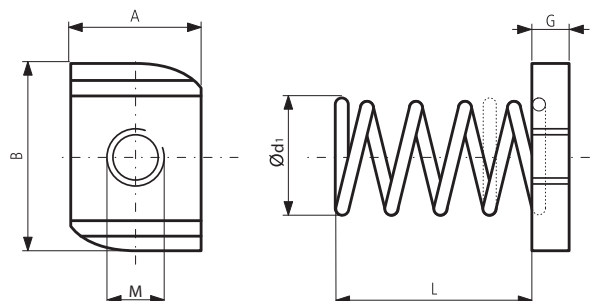
Przykład oznaczenia

Kod produktu: SNP-0806

typ \_\_\_\_\_

Typ	Moment instalacyjny [Nm]
SNP-0606	19,6
SNP-0806	20,6
SNP-1008	35,7
SNP-1212	51,0
SNL-0606	19,6
SNL-0806	20,6
SNL-1008	35,7
SNL-1212	51,0
SNKL-0606	19,6
SNKL-0806	20,6
SNKL-1008	35,7
SNKL-1212	51,0

## Wymiary



kod	M [mm]	Ød <sub>1</sub> [mm]	A [mm]	B [mm]	G [mm]	L [mm]
SNP-0606	M6	-	20	35	6	-
SNP-0806	M8	-	20	35	6	-
SNP-0806-SR-NK	M8	-			6	-
SNP-1008	M10	-	20	35	8	-
SNP-1008-SR-NK	M10	-			8	-
SNP-1212	M12	-	20	35	12	-
SNL-0606	M6	18	20	35	6	30
SNL-0806	M8	18	20	35	6	30
SNL-1008	M10	18	20	35	8	30
SNL-1212	M12	18	20	35	12	30
SNKL-0606	M6	18	20	35	6	15
SNKL-0806	M8	18	20	35	6	15
SNKL-1008	M10	18	20	35	8	15
SNKL-1212	M12	18	20	35	12	15