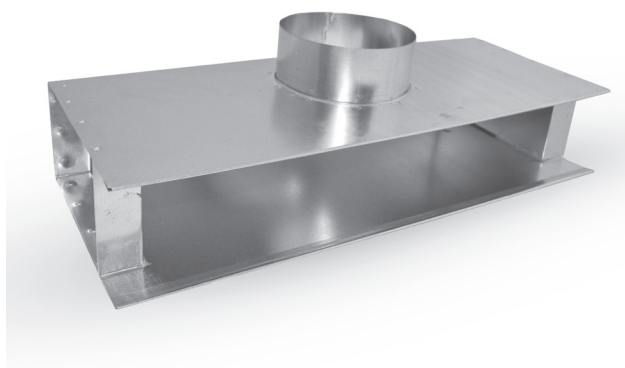


Skrzynki rozprężne pod nawiewniki liniowe LDS

PR-LDS



Opis

Skrzynki rozprężne PR-LDS są elementami przyłączeniowymi nawiewników liniowych LDS w instalacjach wentylacyjnych nisko i średniociśnieniowych.

Stosuje się je w celu stabilizacji przepływu powietrza oraz uzyskania jego równomiernego napływu do nawiewnika. Przyłączenie skrzynek do instalacji wentylacyjnej jest wykonane w płaszczyźnie bocznej.

Skrzynki rozprężne PR-LDS mogą być wyposażone w przepustnicę zamocowaną w króćcu wlotowym.

Wykonujemy skrzyнки wyłożone elastyczną i odporną na wysokie temperatury izolacją na bazie kauczuku o grubości 9mm.

Oznaczenia symboli:

Wyposażenie:

D – z przepustnicą

Izolacja:

I – izolowana

Materiał: stal ocynkowana

Na zamówienie blacha kwasoodporna

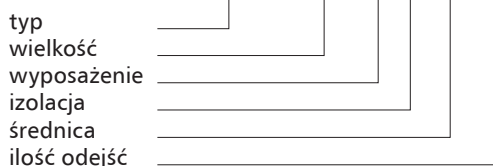
Wykończenie:

Standardowo są niemalowane.

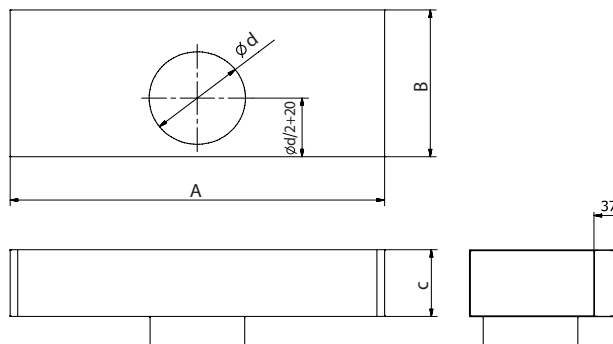
Na zamówienie malowane proszkowo RAL 9016

Przykład oznaczenia

Kod produktu: **PR-LDS - 1-495 - D - I - Ød - 1**



Wymiary



Rodzaj nawiewnika [mm]	A [mm]	B [mm]	C [mm]	Stand. Ød [mm]
LDS-1-495	490	200	45	125
LDS-2-495	490	200	90	160
LDS-2-990	985	200	90	160
LDS-3-990	985	250	140	200
LDS-4-990	985	250	185	200