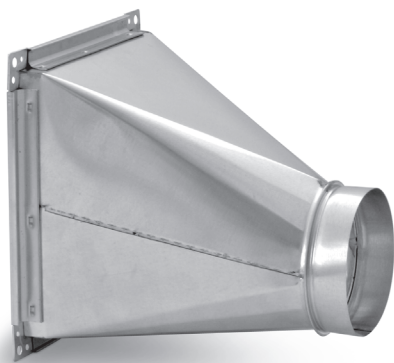


# Redukcje kwadrat-koło symetryczne PR1/PRL1



## Opis

Przejście używane jest do zmiany przekroju prowadzonego ciągu wentylacyjnego z prostokątnego na okrągły.

Kształtka umożliwia prowadzenie instalacji symetrycznie czyli osie wymiaru prostokątnego i okrągłego pokrywają się. Króciec prostokątny zakończony jest standardowo ramką montażową.

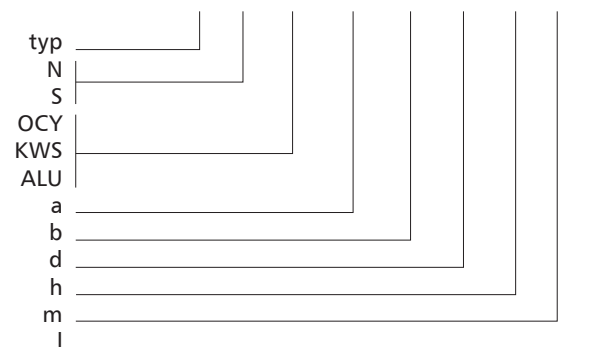
Króciec okrągły standardowo ma wymiar nypłowy. W przypadku kształtki PRL1 nypel wyposażony jest w uszczelkę.

### Dostępne materiały – przykład oznaczenia

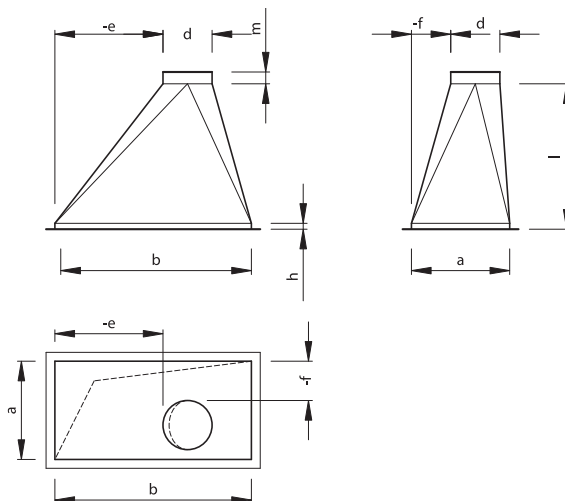
- QPR1 -...-... - blacha ocynkowana
- QPR1-...-K-...-... - blacha kwasoodporna 1.4301/304
- QPR1-...-K-...-... - 316L - blacha kwasoodporna 1.4404/316L
- QPR1-...-A-...-... - blacha aluminiowa AW-1050A H24

### Przykład oznaczenia

Kod produktu: **PR1 - N - OCY - 500x300 - 250 - 30 - 30 - 800**



## Wymiary



- PR1 - typ bez uszczelki
- PRL1 - typ z uszczelką
- N - ciśnienie niskociśnieniowe
- S - ciśnienie średnociśnieniowe
- OCY - materiał ocynkowany
- KWS - materiał kwasoodporny
- ALU - materiał aluminiowy
- a - szerokość
- b - wysokość
- d - średnica
- h - przedłużenie (domyślnie h=30 mm)
- m - długość kołnierza (domyślnie m=50 mm)
- l - długość

Standardowo elementy wykonywane są z wymiarami domyślnymi i nie jest konieczne ich podawanie.